



MOBIN SANAT RASTIN

ENGINEERING, PROCUREMENT, CONSTRUCTION

شرکت مهندسی مین صنعت راستین

فهرست

2 معرفی شرکت مبین صنعت راستین
5 پروژه های اصلی پیمانکاری شرکت مبین صنعت راستین
16 پروژه های الکتریکال هیت تریسینگ
25 پروژه های معماری، سیویل و سازه
33 طراحی و ساخت انواع تابلو برق، جانکشن باکس و تابلو سیستم هیت تریس
36 لیست جزئیات پروژه های پیمانکاری و فروش
49 لیست جزئیات پروژه های ساخت و تولید
51 چارت سازمانی شرکت مبین صنعت راستین
53 تجربیات مدیران شرکت مبین صنعت راستین
56 سرمایه انسانی شرکت مبین صنعت راستین
60 برنامه ریزی و کنترل پروژه
64 تجهیزات و ماشین آلات کارگاهی و پروژه ای
66 امکانات شرکت مبین ساخت
69 نمایندگی های داخلی و خارجی
71 گواهینامه ها
73 رضایت نامه ها

معرفی شرکت مبین صنعت راستین

شرکت مبین صنعت راستین (سهامی خاص) به شماره 406695 در دفتر ثبت اسناد رسمی استان تهران در سال 1390 به ثبت رسید.

این شرکت فعالیت های خود را در زمینه طراحی، تامین، اجرا (EPC) در حوزه های الکتریکال، ابزار دقیق، اتوماسیون، مکانیکال و پایپینگ، معماری، سازه و... با انجام پروژه های مرتبط با این بخش از سال 1390 آغاز کرد، در ذیل اهم حوزه های کاری شرکت مورد اشاره قرار می گیرد:

- طراحی انواع پلنت های صنعتی شامل طراحی و تهیه نقشه های برق، ابزار دقیق، مکانیک، پایپینگ، معماری، سازه و...
- تامین انواع سیم و کابل در تمامی سطوح ولتاژی برای کلیه پروژه ها (نماینده رسمی فروش سیم و کابل افق البرز)
- نصب و راه اندازی موتور ها و ژنراتور های صنعتی
- نصب و راه اندازی ترانس های قدرت
- طراحی، تامین و نصب انواع سازه و استراکچر
- طراحی، تامین و اجرا تجهیزات معماری داخلی و خارجی
- اجرای انواع کابل کشی های صنعتی
- اجرای سیستم های روشنایی (LIGHTING AND SOCKET)
- طراحی، تامین، نصب و اجرای سیستم هیت تریسینگ (HEAT TRACING) مخازن و لوله ها
- عایقکاری و کلدینگ خطوط، مخازن و انواع تجهیزات صنعتی
- نصب، اجرا و تست انواع سیستم های ارتینگ برق و ابزار دقیق (EARTHING)
- نصب صاعقه گیر ها (LIGHTNING)
- نصب، تست و کالیبراسیون انواع تجهیزات ابزار دقیق (INSTRUMENTS)
- اجرای سیستم های اعلان و اطفاء حریق (FIRE FIGHTING)
- نصب، راه اندازی و رفع عیب انواع تابلو های قدرت LV, MV
- نصب و راه اندازی کمپرسور های هوای فشرده، ایر درایر، فیلتراسیون، آبگیر
- نصب و راه اندازی انواع دوربین های مدار بسته (CCTV)
- نصب سیستم های تلفن مرکزی و سانترال
- اجرای سیستم های فیبر نوری، انتقال دیتا از طریق کابل و فیبر نوری و تجهیزات شبکه و سویچ
- تامین، نصب و اجرای عایق های صنعتی مخازن و لوله ها با استفاده از عایق های پشم سنگ و EPDM
- تهیه، تامین و اجرای سیستم های گرمایشی و سرمایشی و موتورخانه های صنعتی
- نصب ماشین آلات صنعتی کارخانجات
- اجرای سیستم های کوره های گازی، تجهیزات ایستگاه های گاز و هوا و ایستگاه های تقلیل فشار گاز و لوله کشی مربوطه
- تامین و برنامه نویسی انواع تابلو های PLC ساخت شرکت های OMRON, SIEMENS و...

- اجرای لوله کشی کربن استیل، استنلس استیل و پلی اتیلن (PE, PVC) با استفاده از جوشکار های با تجربه و دارای گواهینامه
- خرید، مونتاژ و نصب باس بار های DC و AC برای عبور جریان های چند ده هزار آمپر
- تامین انواع کلید SHORT CIRCUIT جریان بالا
- طراحی و تولید انواع کاور شیلد های (کاور فلنج ها) ضد اسید از جنس PP برای فلنج ها (FLANGE) در خطوط اسید در انواع سایز ها به همراه دوخت ضد اسید و بند ها (طناب ها)ی ضد اسید جهت محکم کردن کاور شیلد، (این فلنج شیلد ها جهت جلوگیری از پاشش مستقیم اسید در موارد ترکیدگی و یا نشتی در فلنج ها و جلوگیری از آسیب رسانی به نیرو ها و پرسنل در سایت مورد استفاده قرار می گیرد.) شایان ذکر است این شرکت توانایی تامین انواع پارچه های ضد اسید از بهترین برند های اروپایی و برند های تولیدی داخلی را براساس نیاز کارفرما دارد. ANTI-ACID COVER SHIELD OR FLANGE SHIELD
- تامین و نصب انواع ولو ها و شیر های کنترلی (اروپایی – در انواع سایز ها، دارای بالاترین درجه کیفی و استاندارد های روز دنیا)
- طراحی، ساخت و تعمیر انواع آند های سربی جهت پلنت های ER, EW (تولیدی/وارداتی)
- طراحی، ساخت و تعمیر انواع کاتد بلانک های استنلس استیل (تولیدی/وارداتی)
- طراحی و ساخت انواع باس بار های مسی (تولیدی/وارداتی)
- ساخت انواع لبه های کناری برای کاتد بلانک های استنلس استیل EDGE STRIP
- طراحی و ساخت انواع نشیمنگاه یا کپینگ برد های CAPPING BOARD کاتد بلانک استنلس استیل و آند سربی
- طراحی و ساخت انواع قطعات پلی پروپیلن PP، پی وی سی PVC، پلی اتیلن PE، پلی آمید
- طراحی، تامین و ساخت انواع کارخانه های لیچینگ SX/EW (الکترو وینینگ) و پالایش ER (الکترو ریفاینینگ) مس از صفر تا صد

پروژه های اصلی
پیمانکاری شرکت
مبین صنعت راستین

1- کارخانه کابل سازی افق البرز:

اهم فعالیت های شرکت مبین صنعت راستین در این پروژه به شرح زیر می باشد:

- طراحی تجهیزات، سفارش خرید، ساخت و نظارت بر ساخت تجهیزات نوسازی کوره ذوب 12 تن بر ساعت ریخته گری مفتول مس، شامل: افزایش ارتفاع 3 متری کوره، آسانسور شارژ، سالن کارخانه، طراحی و ساخت پوسته ناحیه ضربه گیر، تغییر ضربه گیر های کوره از استنلس استیل به اسلب مسی، طراحی و تعویض کامل سیستم الکتریکال، سیستم گاز و هوا، آجرچینی کوره ها، طراحی و ساخت 4 طبقه پلت فرم اطراف کوره، مبدل پیش گرم گاز، ایستگاه های گاز و هوا
- مهندسی خرید و نصب سیستم فیلتراسیون آب و صابون خط نورد مفتول سازی افق البرز
- اصلاح سیستم کولینگ تاور و پمپ های آب کولینگ خط نورد مفتول سازی و ماشین آلات کشش و نازک کاری مفتول



2- کارخانه کابل سازی افق البرز افغان (هرات، افغانستان):

شرکت مبین صنعت راستین در دومین پروژه خود، وظیفه طراحی، نظارت و نصب کلیه تجهیزات کارخانه کابل سازی افق البرز افغان را در کشور افغانستان بر عهده داشت. در ادامه به مهم ترین فعالیت های انجام گرفته توسط این شرکت در پروژه مذکور اشاره خواهد شد:

- طراحی سایت کارخانه به منظور تولید انواع کابل های فشار ضعیف و قوی برق و سیم های هوایی آلومینیومی
- نظارت بر طراحی، سفارش و نظارت بر خرید و ساخت تابلو های MCC برق، کمپرسور های هوای فشرده، بویلر های آب داغ با سوخت ذغال سنگ، جرثقیل سقفی سالن، ماشین آلات استرندر، اکسترودر، تابنده و کشش راد آلومینیوم
- نصب کلیه تجهیزات و موارد ذکر شده



3- کارخانه زاگرس مس:

شرکت مبین صنعت راستین به عنوان پیمانکار دست دوم، کلیه سیستم های الکتریکال و ابزار دقیق، اتوماسیون، شبکه فیبر نوری و اینترنت، سیستم های موتورخانه، هیت ترسیسینگ، دوربین های مداربسته، مرکز تلفن و... کارخانه لیچینگ زاگرس مس را با کیفیت مناسب و مورد قبول کارفرما نصب و این پروژه را در مدت یکسال به انجام رسانید.



4- کارخانه مس طارم:

شرکت مبین صنعت با اجرای طراحی، تامین و اجرای باس بار های 42000 آمپری (مسیر اصلی، مسیر انتهایی سلول ها و اینترسل ها و اپرون ها) برای اولین بار در کشور موفق به اجرای چنین پروژه ای در این حد و با کلیه امکانات داخلی گردیده است.

طراحی و اجرای سنترال هیتینگ کارخانه مس طارم شامل دیگ های بخار، دیگ های آب گرم و دیریتور و پمپ های مربوطه نیز از دیگر پروژه های این شرکت در سال جاری (1395) می باشد.



5- کارخانه نیکل پلنت سرچشمه:

این پروژه قرار است BLEED خروجی پالایشگاه که حاوی مس و نیکل می باشد را با استفاده از سلول های استوانه ای الکترومتال جداسازی نماید و در این بین واحد APU عملیات خالص سازی اسید سولفوریک را انجام می دهد، همچنین یک واحد DCU نیز وظیفه تصفیه انواع ناخالصی های موجود در الکترولیت از جمله آهن، آرسنیک و ... را بر عهده دارد. شرح مختصری از وظایف این پیمانکار در پروژه به قرار زیر می باشد:

- نصب و راه اندازی سلول های مس
- نصب و راه اندازی سلول های نیکل
- نصب و راه اندازی واحد APU
- نصب و راه اندازی کمپرسور های هوای فشرده
- تامین و نصب ساپورت های الکتریکی و پایپینگ کارخانه
- نصب سینی کابل ها و کاندویت ها
- نصب و راه اندازی پایپینگ
- نصب و راه اندازی سیستم روشنایی و سوکت
- نصب و راه اندازی تجهیزات سیستم RO
- نصب و راه اندازی تجهیزات سیستم ابزار دقیق
- نصب و تست سیستم ارت
- حمل و نصب مخازن FRP، 103 مترکعبی و سایر مخازن
- نصب و راه اندازی پمپ ها
- نصب و راه اندازی فن های سقفی سوله



6- کارخانه بابک مس ایرانیان:

این کارخانه متشکل از دو بخش بایولیچینگ به ظرفیت 50 هزار تن و کارخانه لوله سازی مسی می باشد. فاز اول پروژه که کارخانه لوله مسی بوده هم اکنون در حال تولید بوده و بخش دوم پلنت، که کارخانه بایولیچینگ می باشد هم اکنون در حال ساخت می باشد.

شرکت مبین صنعت راستین با بهره مندی از نیرو های مجرب و متخصص خود در زمینه های تامین و نصب بخش های مختلفی از این پلنت، همکاری خود را با شرکت بابک مس ایرانیان از سال 1395 آغاز کرد. اهم فعالیت های شرکت مبین صنعت راستین در این پروژه به شرح ذیل می باشد:

- تامین DC باس های برای عبور جریان های چند ده هزار کیلو آمپر شرکت G-CORNER انگلستان (نماینده گی انحصاری در ایران)
- تامین لوله های کربن استیل و استنلس استیل STAINLESS STEEL در انواع سایزها به همراه تست و CERTIFICATE معتبر
- تامین تجهیزات ابزار دقیق شامل کنترل ولو ها، لول سوئیچ ها، لوله ترنسمیتر ها، تجهیزات دما، کنترل فشار و...
- نصب و مونتاژ DC باس های مسی، شرکت G-CORNER انگلستان برای عبور جریان چند 40 هزار آمپر از رکتیفایر به سلول ها (نماینده گی انحصاری در ایران)
- مونتاژ و ساخت LCB ها (LOCAL CONTROL BOX) دارای IP67 به همراه سلکتور سوئیچ و آمپر متر



7- کارخانه اسید سرچشمه:

کارخانه جدید اسید در سال 1396 در جهت تکمیل فرآیند تولید اسید در کنار واحدی قدیمی اسید مجتمع مس سرچشمه شروع به ساخت شد. از مهمترین فعالیت های شرکت مبین صنعت راستین در این پروژه می توان به موارد ذیل اشاره نمود:

- طراحی، تامین و اجرای سیستم هیت تریسینگ کارخانه اسید سرچشمه (برند DEVI زیرمجموعه شرکت (DANFOSS)
- اجرای سینی، لدر و ساپورت های پروژه اسید سرچشمه
- همکاری و نظارت عالیه در جهت راه اندازی کارخانه اسید قدیم (دابل)
- طراحی و تولید انواع کاور شیلد های (کاور فلنج ها) ضد اسید از جنس PP برای فلنج ها (FLANGE) در خطوط اسید در انواع سایز ها به همراه دوخت ضد اسید و بند های (طناب ها) ضد اسید جهت محکم کردن کاور شیلد (این فلنج شیلد ها جهت جلوگیری از پاشش مستقیم اسید در موارد ترکیدگی و یا نشستی در فلنج ها و جلوگیری از آسیب رسانی به نیرو ها در سایت مورد استفاده قرار می گیرد.) (ANTI-ACID COVER SHIELD OR FLANG FHIELD)



8- رینگ آتش نشانی کارخانه مولیبدن خاتون آباد:

پروژه مذکور در کارخانه مولیبدن خاتون آباد جهت تعویض کامل رینگ آتش نشانی جدید با رینگ آتش نشانی قبلی کارخانه انجام گرفت. کار های انجام شده در پروژه رینگ آتش نشانی کارخانه مولیبدن خاتون آباد به شرح ذیل می باشد:

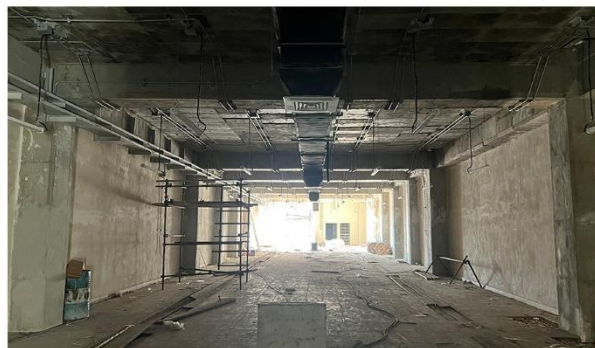
- طراحی رینگ آتش نشانی برای کارخانه مولیبدن خاتون آباد (کلیه ساختمان ها و محوطه)
- تامین و سفارش کلیه تجهیزات براساس استاندارد UL/FM امریکا
- تامین خارجی پمپ های آتش نشانی و جوکی پمپ از برند EBITT مطابق با استاندارد UL/FM آمریکا
- نصب کلیه تجهیزات شامل تابلو های آتش نشانی، هایدرانت های محوطه، فوم مانیتور ها و...
- تامین و نصب مخازن ذخیره آب آتش نشانی
- تامین و نصب پایپینگ کلیه خطوط کربن استیل (روی سطح) و پلی اتیلن (زیر زمینی)
- تامین و نصب کلیه اتصالات کربن استیل و پلی اتیلن شامل ولو ها، اتصالات و...
- تست و راه اندازی خطوط آتش نشانی با قدرت پرتاب آب مطابق با استاندارد و طراحی اولیه



9- کارخانه مس چاه فیروزه:

پروژه مذکور شامل نصب تجهیزات برقی نظیر لامپ ها، سینی لدر ها، نصب تابلو ها و...، همچنین پایپینگ پلی اتیلن پروژه میباشد که جزئیات آن به شرح زیر خواهد بود:

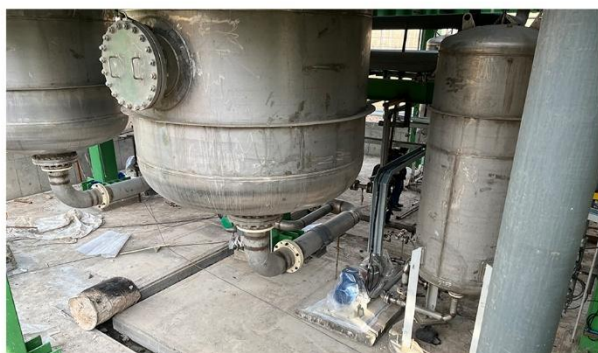
- نصب تجهیزات و کابل کشی فایرفایتینگ
- سیستم روشنایی شامل نصب کلیه کلید، پریز، لامپ ها و...
- نصب تابلو برق های روشنایی برای تمام نواحی
- نصب کلیه جانکشن باکس های پروژه
- نصب تجهیزات سیستم ارتینگ
- نصب سینی، لدر، کاندوییت به همراه ساپورت های مربوطه
- کابل کشی پاور و کنترل و سر بندی و نصب گلند های مربوطه
- کابل کشی شبکه و تلفن
- لوله کشی پلی اتیلن تا سایز 25 اینچ به همراه کلیه اتصالات به طول تقریبی 30 کیلومتر
- ساخت و نصب ولو باکس های بین مسیر لوله های پلی اتیلن تا ابعاد 2*3*4 متر مکعب



10- کارخانه پروژه بایواتانول کرمانشاه:

پروژه مذکور شامل طراحی، تامین و نصب سیستم هیت تریسینگ به همراه سیستم روشنایی، ارتینگ و نصب سینی لدر ها و کاندویت کاری بوده که جزئیات آن به شرح زیر است:

- طراحی، تامین و اجرای سیستم فایرفایتینگ
- سیستم روشنایی شامل نصب کلیه کلید، پریز، لامپ ها، سوکت تلفن، سوکت باکس های صنعتی و...
- نصب تابلو برق های روشنایی برای تمام نواحی
- نصب کلیه جانکشن باکس های پروژه
- نصب تجهیزات سیستم ارتینگ
- نصب چراق برق های خیابانی
- نصب نورافکن ها
- ساخت و نصب سینی، لدر، کاندویت به همراه ساپورت های مربوطه
- کابل کشی پاور و کنترل و سربندی و نصب گلند های مربوطه
- کابل کشی شبکه و تلفن
- طراحی، تامین و اجرای کلیه متعلقات سیستم هیت تریسینگ شامل کابل های گرمایشی، جانکشن باکس ها، تابلو



پروژه های الکتریکال

هیست تریسینگ

(HEAT TRACING)

سیستم هیت تريسينگ

گاهی در یک فرآیند خاص لازم است که برای جلوگیری از یخ زدگی خطوطی معین و ممانعت از قطعی فرآیند تولید، دمای لوله ها، تانک ها و سایر ادوات بکار رفته در خطوط انتقال سیال بر روی حداقل میزانی خاص نگه داری شوند، این کار به وسیله دسته ای از کابل های حرارتی و احاطه آن ها در دور لوله ها و مخازن مورد نظر انجام می گیرد.

نحوه عملکرد سیستم هیت تريس

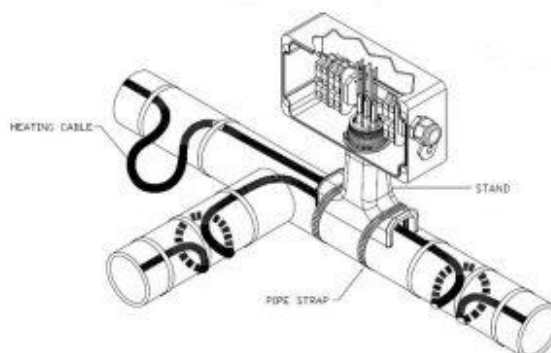
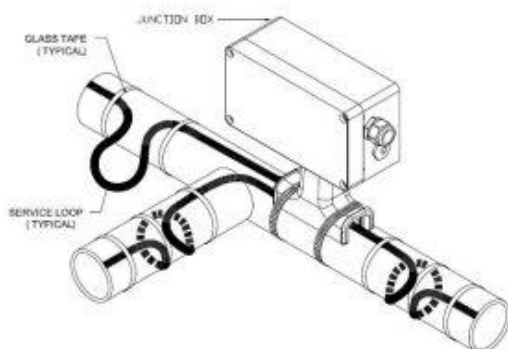
کابل های مورد استفاده در این سیستم از نوع حرارتی می باشند. عبور جریان الکتریکی از این کابل ها موجب گرم شدن سطح آن ها شده و در نتیجه لوله ها، مخازن و سایر تجهیزاتی که کابل به دور آن ها پیچیده شده است نیز گرم شده و به این حالت دمای آن ها در حدی خاص نگهداری می شود. شایان ذکر است پس از این مرحله ضروری است که در جهت کاهش اتلاف دما و حفظ دمای تجهیزات در میزان طراحی شده، دور لوله ها، تجهیزات و مخازن دارای سیستم هیت تريس، به وسیله عایق هایی خاص (پشم سنگ، الاستومری و...) پوشانده شده و در نهایت روی آن ها نیز به وسیله صفحاتی فلزی (کلدینگ) پوشید شود. (این کار به منظور حفاظت فیزیکی از عایق و همینطور حفاظت از آن در برابر رطوبت انجام می گردد. علاوه بر این، کلدینگ باعث ایجاد زیبایی بصری در اجرا خواهد شد.)

*توجه به این نکته ضروری است که سایز عایق باید متناسب با میزان در نظر گرفته شده در طراحی سیستم هیت تريسينگ انتخاب گردد.

دلایل استفاده از سیستم هیت تريسينگ

هیت تريسينگ در سیستم ها معمولا به یکی از دلایل ذیل ممکن است طراحی گردد:

- جلوگیری از یخ زدگی خطوط
- جلوگیری از جامد شدن سیال
- نگهداری ویسکوزیته در حدی خاص
- جلوگیری از تشکیل رطوبت
- استریل کردن خطوط



طراحی، تامین و اجرای سیستم الکتریکال هیت ترسیینگ

یکی از حوزه های اصلی فعالیت شرکت مبین صنعت راستین در زمینه طراحی، تامین و اجرای سیستم هیت تریس می باشد. شرکت مبین صنعت راستین با داشتن رزومه عالی در این زمینه، آماده شرکت در کلیه مناقصات کشوری در زمینه طراحی، تامین و اجرای سیستم هیت ترسیینگ می باشد. (EPC) شایان ذکر است، این شرکت به دلیل پروژه های زیاد خود در بخش هیت ترسیینگ، دارای تیم طراحی و اجرای مجرب در این زمینه بوده و به همین دلیل با قیمت های به مراتب پایین تر نسبت به سایر رقبا قادر به انجام پروژه ها خواهد بود. علاوه بر موارد یاد شده، در زمینه تامین قطعات و لوازم هیت ترسیینگ، شرکت مبین صنعت راستین، به دلیل سابقه بالای فعالیت خود در حوزه هیت ترسیینگ و تجهیزات حرارتی، تامین کلیه موارد مورد نیاز پروژه را به طور مستقیم از شرکت های مبداء و با کمترین هزینه انجام خواهد داد. از این برندها می توان به شرکت هایی از جمله: (DEVI زیرمجموعه شرکت DANFOSS دانفوس دانمارک)، ترمون (THERMON هلند یا امریکا)، ریکم آمریکا RAYCHEM، بارتک آلمان BARTEC، تیکو TYCO، کرومالوکس آمریکا CHROMALOX، الترم آلمان ELTHERM و... اشاره نمود.

برخی از پروژه های اصلی الکتریکال هیت ترسیینگ شرکت مبین صنعت به شرح ذیل می باشند:

- طراحی، تامین و اجرا سیستم الکتریکال هیت ترسیینگ کارخانه زاگرس مس
- طراحی، تامین و اجرا سیستم الکتریکال هیت ترسیینگ کارخانه افق البرز افغان
- همکاری در طراحی، تامین و اجرا سیستم الکتریکال هیت ترسیینگ کوره فلش کارخانه مس سرچشمه
- طراحی، تامین و اجرا سیستم الکتریکال هیت ترسیینگ کارخانه اسید جدید مجتمع مس سرچشمه
- طراحی، تامین و اجرا سیستم الکتریکال هیت ترسیینگ کارخانه اسید مجتمع مس خاتون آباد
- طراحی، تامین و اجرا سیستم الکتریکال هیت ترسیینگ کارخانه ذوب مجتمع مس خاتون آباد
- همکاری در طراحی، تامین و اجرا سیستم الکتریکال هیت ترسیینگ کارخانه فولاد بردسیر
- همکاری در طراحی، تامین و اجرا سیستم الکتریکال هیت ترسیینگ پالایشگاه البراهین عراق
- طراحی، تامین و اجرای سیستم هیت ترسیینگ مخازن کارخانه پارس توسعه فاتح (گروه فاتح)
- طراحی، تامین و اجرا سیستم الکتریکال هیت ترسیینگ تونل های انجماد گروه تولیدی ساوانا (مازندران)
- طراحی، تامین و اجرای هیت تریس لوله های انتقال گازوئیل برج هزاره سوم بانک پاسارگاد (خیابان میرداماد تهران)
- تامین اقلام سیستم هیت ترسیینگ (سری HIGH TEMPERATURE) پتروشیمی خوزستان (منطقه ویژه ماهشهر)
- طراحی تامین و اجرای سیستم هیت ترسیینگ ایستگاه های 1، 2، 3 و 4 خط اب شیرین کن خلیج فارس (شیمبار)
- طراحی تامین و اجرای سیستم هیت ترسیینگ پروژه کارخانه مس دره آلو (قرارگاه خاتم)
- طراحی، تامین و اجرای سیستم هیت ترسیینگ کارخانه بایو اتانول سوختی کرمانشاه (مشیران)
- طراحی و تامین سیستم هیت ترسیینگ تونل های آزاد راه تهران - شمال (چالوس) (پارس فراگام)
- طراحی، تامین و اجرای سیستم هیت ترسیینگ کارخانه فولاد بافت (قرارگاه خاتم)
- طراحی، تامین و اجرای سیستم هیت ترسیینگ مگامدول سیرجان (جهان فولاد)
- و بسیاری پروژه دیگر که شرح آن در این مقال نمی گنجد.

شایان ذکر است در بیشتر پروژه های نصب سیستم هیت تریس مذکور، علاوه بر نصب تجهیزات هیت ترسیینگ، عایقکاری و کلدینگ لوله ها و مخازن نیز توسط تیم عایقکاری شرکت مبین صنعت اجرا و تحویل کارفرما گردیده است.

عایق کاری و کلدینگ

پس از نصب کابل ها و تجهیزات هیت تریس در یک پروژه هیت تریسینگ، نوبت به اجرای عایق و کلدینگ می رسد. تمامی بخش هایی که سیستم هیت تریسینگ بر روی آن ها نصب شده است می بایست توسط عایق پوشیده شوند. در واقع هدف اصلی از عایق گذاری، محافظت از گرمای تولید شده در کابل های حرارتی می باشد. (بدون عایق گذاری از گرمای تولیدی محافظت نشده و این گرما به سرعت به محیط اطراف منتقل و هدر خواهد رفت).

علاوه بر مورد یاد شده، نور خورشید و رطوبت نزولات جوی می توانند باعث خرابی زود هنگام عایق بشوند. لذا برای حفاظت عایق از موارد یاد شده، از کلدینگ استفاده می شود. (جنس کلدینگ از ورق آلومینیوم یا گالوانیزه می باشد). این ورق ها در ابعاد مناسب برای پوشاندن عایق بریده شده و دقیقا با هندسه تجهیز ساخته و نصب می شوند. از آن جایی که کابل های هیت تریسینگ حساس و دارای قیمت قابل ملاحظه ای برای کارفرما می باشند. بهتر است که بخش عایق کاری و کلدینگ پروژه توسط همان تیمی انجام گردد که سیستم هیت تریسینگ را نصب و راه اندازی نموده است. این کار باعث به حداقل رسیدن مشکلات و کاهش خرابی های ناخواسته در حین نصب عایق می گردد. علاوه بر این هرگونه خرابی ایجاد شده در دوره گارانتی تنها به مجری سیستم هیت تریس مربوط خواهد شد. (شایان ذکر است که در اکثر پروژه های هیت تریسینگ شرکت مبین صنعت راستین، بخش عایق کاری و کلدینگ نیز در اسکوپ کاری این شرکت بوده است).

مورد یاد شده در بالا باعث خواهد شد که در صورتی که در دوره گارانتی به هر دلیل دمای خطوط از دمای درخواستی در اسناد پروژه کاهش یابد. تنها و تنها پیمانکار سیستم هیت تریس مسئول رفع خرابی و مرتفع کردن مورد یاد شده باشد.

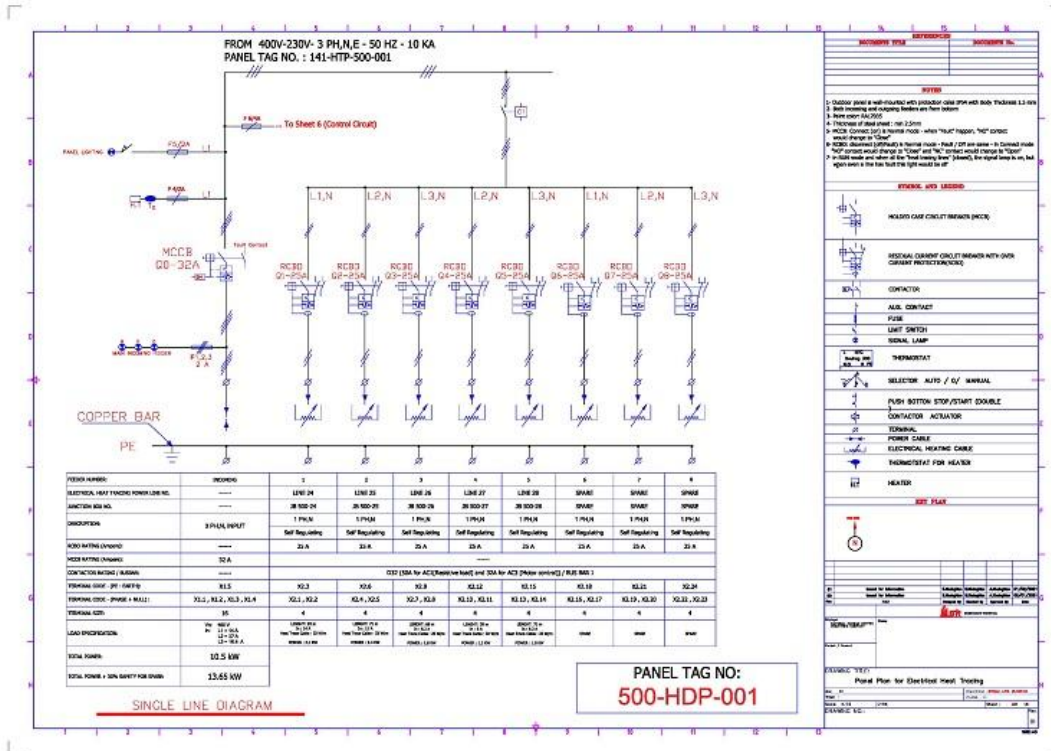


همانطور که پیش تر گفته شد. کلیه طراحی های هیت تریسینگ شرکت مبین صنعت راستین به صورت کاملا دقیق و مهندسی انجام می گیرد. از این رو علاوه بر محاسبات انجام شده کلیه مدارک مهندسی طراحی و اجرا به صورت یک پکیج کامل در اختیار کارفرمای محترم قرار خواهد گرفت. از اهم این مدارک می توان به مدارک زیر اشاره نمود:

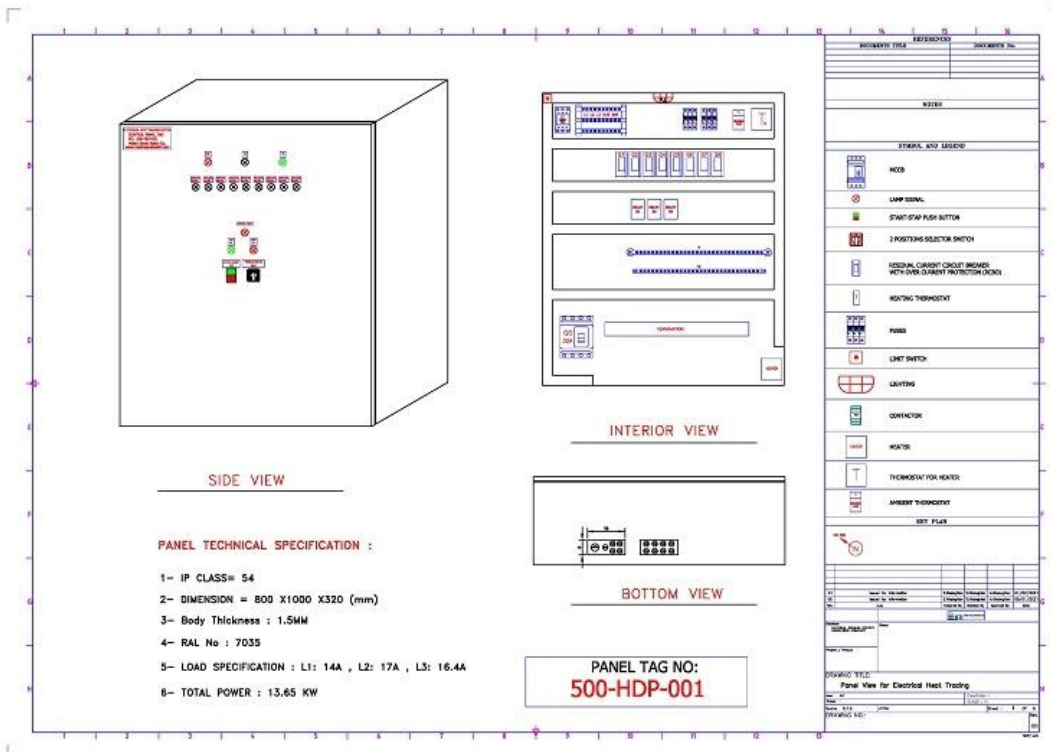
ردیف	نام مدرک (انگلیسی)	شرح مدرک (فارسی)
1	MDR/VPIS	لیست کلیه نقشه های پروژه
2	TIME SCHEDULE	برنامه زمان بندی پروژه
3	HEAT LOSS CALCULATION	محاسبات کابل های حرارتی
4	CABLE SELECTION	تقسیم بندی مسیر های هیت تریسینگ
5	PANEL PLAN	نقشه سیم کشی تابلو های هیت تریسینگ
6	PANEL VIEW	مشخصات ظاهری تابلو های هیت تریسینگ
7	WIRING DIAGRAM	ترمینال ها و نحوه اتصال جانکشن باکس ها
8	ISOMETRIC LAYOUT	نحوه کابل کشی در هر مسیر لوله
9	LAYOUT DESIGN	نمای کلی نحوه نصب سیستم هیت تریسینگ
10	MATERIAL TAKE OFF (MTO)	لیست متریل مورد نیاز پروژه
11	SUB VENDOR LIST	مشخصات سازنده قطعات هیت تریسینگ
12	2 YEARS SPARE PART	لیست قطعات یدکی دو سالانه
13	PANEL BOM	لیست قطعات داخلی تابلو های برق
14	LOAD LIST	محاسبات جریان و بارکشی مسیر های هیت تریس
15	INSTALLATION DETAIL	جزئیات نصب کابل ها و تجهیزات هیت تریسینگ
16	DATA SHEET AND CATALOGUE	دیتاشیت ها و کاتالوگ تجهیزات
17	INSPECTION AND TEST PLAN (ITP)	برنامه بازرسی و تست
18	PACKING LIST	پکینگ لیست قطعات ارسالی

در ادامه تصاویر برخی از نمونه مدارک مهندسی آورده خواهد شد.

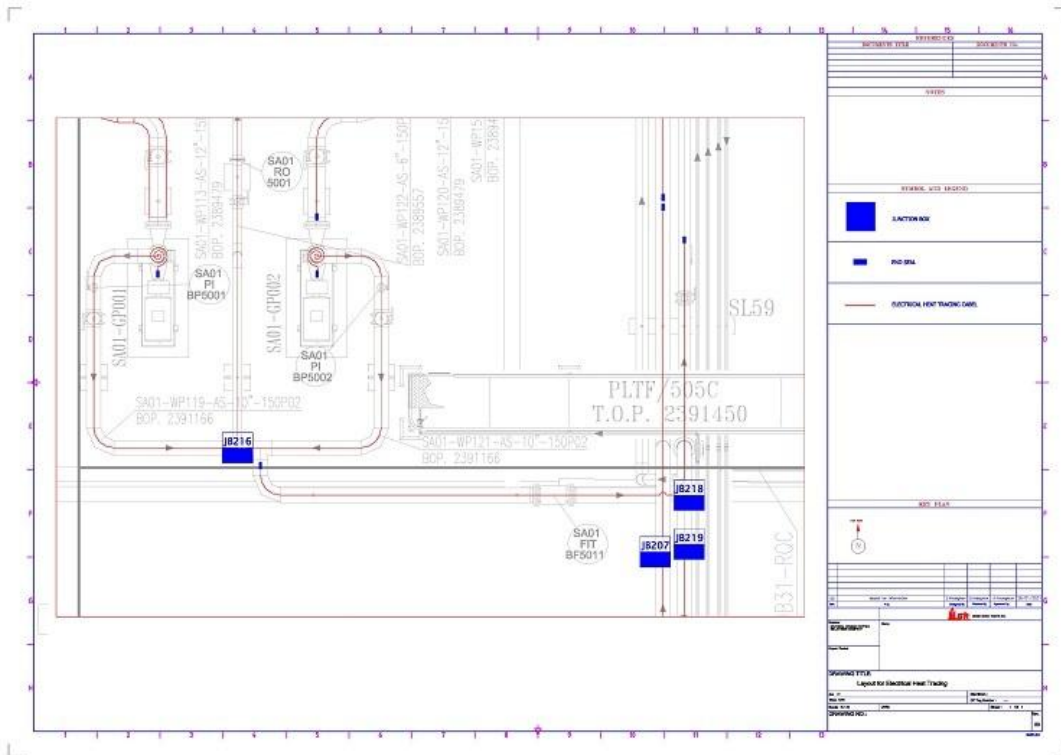
نمونه مدارک مهندسی سیستم الکتریکی هیت ترسینگ



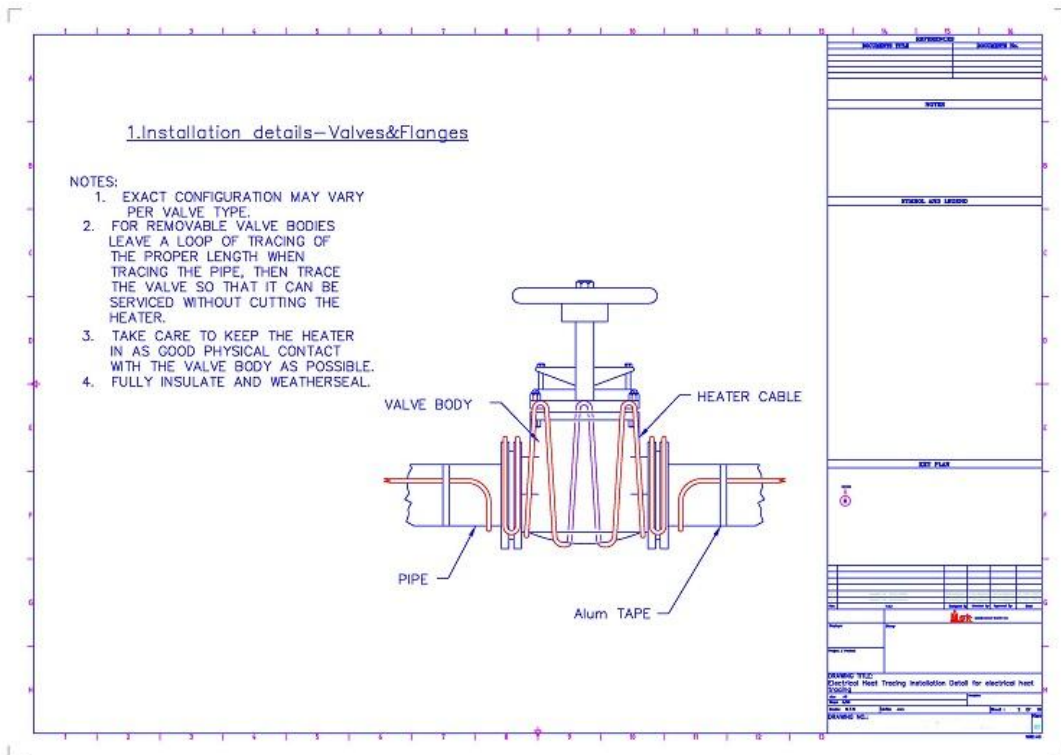
PANEL PLAN



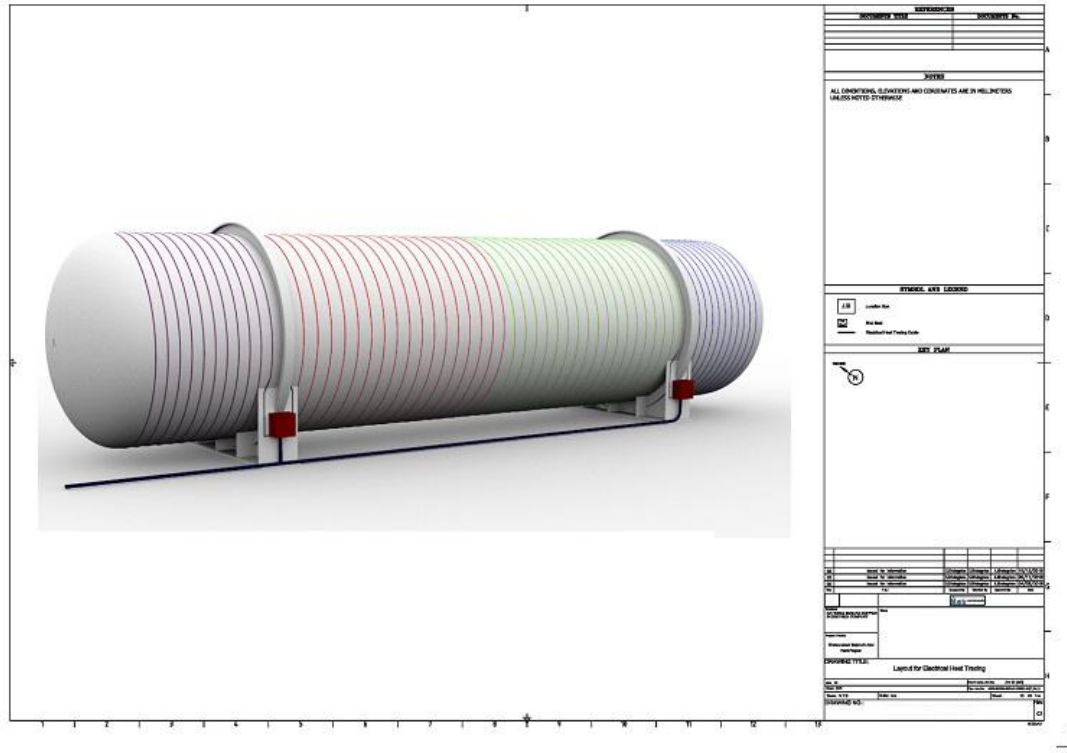
ISOMETRIC DESIGN (PLAN VIEW)



ISOMETRIC DESIGN (DETAIL VIEW)



INSTALLATION DETAIL



3D SCHEMATIC DESIGN

گارانتی تجهیزات

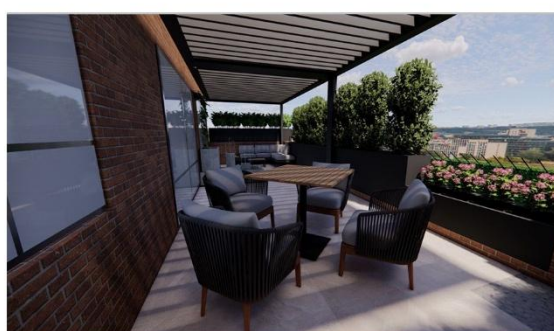
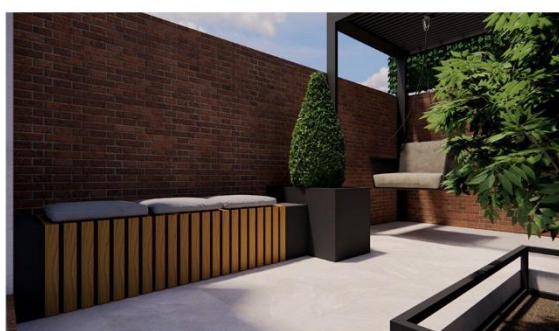
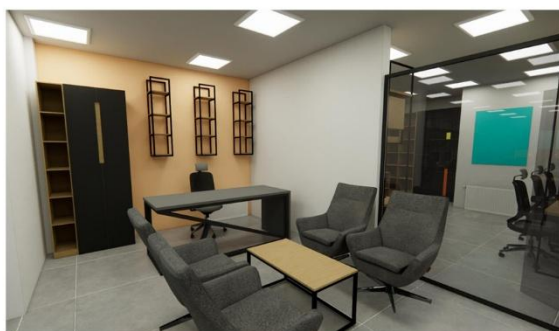
تمامی اقلام سیستم هیت تریسینگ شرکت مبین صنعت راستین به مدت 18 ماه دارای گارانتی می باشد. (شایان ذکر است در صورتی که نصب سیستم هیت تریس، عایقکاری و کلدینگ به عهده این شرکت نباشد، تنها صحت تجهیزات یاد شده گارانتی شده و هرگونه مشکلات ناشی از نصب اشتباه و یا صدمه به تجهیزات شامل گارانتی نمی باشد.)

پروژه های معماری،
سیویل و سازه
(ARCHITECTURE & CIVIL)

طراحی، تامین و اجرا پروژه های معماری و سیویل، سازه:

طراحی:

این شرکت با در اختیار داشتن تیم های مجرب به صورت تمام وقت و نیم وقت در بخش های طراحی معماری، سیویل و سازه فعالیت خود را در پروژه های مختلف به انجام میرساند.





تامین:

این شرکت در بخش تامین متريال سازه از وندور های مورد تایید صنایع مختلف استفاده می کند. همچنین شرکت مبین صنعت راستین در شهرک صنعتی شماره 2 کرمان دارای کارخانه ساخت (شرکت مبین ساخت ایده اندیش) به متراژ 6000 متر مربع بوده که تجهیزات ساخت موجود در این مجموعه به شرح زیر می باشد:

- جرثقیل های دستی و سقفی
- دستگاه رنگ و سندبلاست
- دستگاه برش لیزر 1500 وات (قدرت برش لیزر تا 15 میلی متر)
- دستگاه تراش 3 متری
- دریل رادیال 160
- تعداد 15 عدد رکتی فایر جوش آرگون و CO2
- دستگاه رول گیر، ورق صاف کن و گیوتین
- دستگاه پرس برک CNC چهار محور
- دستگاه رول گیر 15 تن
- دستگاه های رنگ و سندبلاست
- کمپرسور هوای 16 بار دیزلی (سیار)
- و سایر تجهیزات مورد نیاز در حوزه ساخت و نصب

اجرا:

این شرکت با داشتن گرید 5 ابنیه، در سال های گذشته در کلیه بخش های معماری، سیویل، سازه و... فعالیت داشته است.

- پروژه توسعه کارخانجات افق البرز دارای مترژ تقریبی 15000 مترمربع
- طراحی، تامین و اجرای ساختمان X-RAY واحد تغلیظ مجتمع مس سرچشمه
- طراحی، تامین و ساخت تمامی ساختمان های Office, Pump Station, Boiler Room و مسیر های Conduit
- Bank مجاور مخازن گازوئیل مس سرچشمه به صورت صفر تا صد
- تامین و اجرای بتن ریزی گستره فونداسیون تجهیز کارگاه پروژه فناوران پارسیان
- و...

برخی تصاویر پروژه توسعه کارخانجات افق البرز:



برخی تصاویر ساختمان X-RAY واحد تغلیظ مجتمع مس سرچشمه:



برخی تصاویر ساختمان های Office, Pump Station, Boiler Room:



برخی تصاویر بتن ریزی گستره فونداسیون تجهیز کارگاه پروژه فناوران پارسیان:



برخی تصاویر ساخت ولو باکس های پروژه چاه فیروزه:



برخی تصاویر پروژه احداث کانال آب های سطحی تیکنر های مس سرچشمه:



برخی تصاویر ساخت یک سوله صنعتی در استان کرمان:



برخی تصاویر ساخت یک سوله صنعتی در شهر تهران:



برخی تصاویر بازسازی کامل یک ساختمان 5 طبقه در تهران:



طراحی و ساخت انواع
تابلو برق، جانکشن باکس
و تابلو هیت تریس

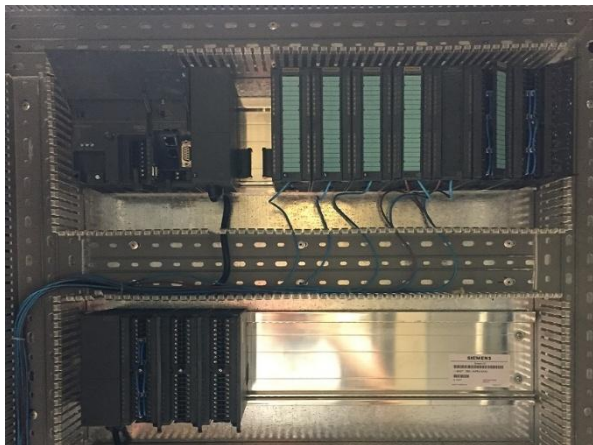
شرکت مبین صنعت راستین علاوه بر بخش های پیمانکاری، طراحی و ساخت انواع تابلو برق های LV، انواع جانکشن باکس های صنعتی و تابلو های هیت تریسینگ را در کارگاه ساخت خود به انجام می رساند. از اهم این فعالیت ها می توان به موارد ذیل اشاره نمود:

- طراحی مدار های فرمان و قدرت تابلو های روشنایی، موتوری، هیت تریسینگ و باکس های صنعتی
- ساخت، مونتاژ و تامین قطعات تابلو های برق، هیت تریسینگ، کنترلی و ابزار دقیقی و انواع باکس صنعتی
- نصب انواع تابلو های برق و باکس صنعتی
- ساخت، رنگ و سندبلاست انواع ساپورت فلزی جهت نصب تابلو ها و باکس ها در صورت نیاز

برخی از پروژه های انجام گرفته شده توسط این شرکت در این حوزه به شرح ذیل می باشند:

- نصب و راه اندازی تمامی تابلو های روشنایی، کنترلی ابزار دقیقی، موتوری (ایستاده)، LCB ها و طراحی، ساخت و نصب تابلو هیت تریسینگ شرکت زاگرس مس ایرانیان - استان مرکزی
- طراحی و ساخت LCB های موتوری شرکت بابک مس ایرانیان - استان کرمان
- طراحی و ساخت تابلو های کنترلی و ابزار دقیق (ایستاده) شرکت مس طارم - استان زنجان
- نصب و راه اندازی کلیه تابلو های برق کارخانه نیکل مجتمع مس سرچشمه - استان کرمان
- طراحی، ساخت و نصب تابلو های روشنایی، موتوری (ایستاده) و LCB های پروژه ایکس ری کارخانه تغلیظ مجتمع مس سرچشمه - استان کرمان
- طراحی، ساخت و نصب کلیه تابلو های هیت تریسینگ کارخانه اسید مجتمع مس سرچشمه - استان کرمان
- طراحی، ساخت و نصب کلیه تابلو های هیت تریسینگ کارخانه اسید مجتمع مس خاتون آباد - استان کرمان
- طراحی، ساخت و نصب کلیه تابلو های هیت تریسینگ پروژه ذوب مجتمع مس خاتون آباد - استان کرمان
- طراحی و ساخت تابلو های هیت تریسینگ تونل های انجماد کارخانه طیور ساوانا - استان مازندران
- طراحی، ساخت و نصب باکس ها و تابلو های هیت تریسینگ کارخانه پارس توسعه فاتح (گروه فاتح) - استان فارس
- طراحی، ساخت و نصب تابلو های هیت تریسینگ کارخانه البراهین عراق - شهر اربیل
- و بسیاری پروژه کوچک دیگر که شرح آن ها در این مقال نمی گنجد.

در ادامه تصاویری برخی از تابلو های ساخته شده در کارگاه ساخت شرکت مبین صنعت راستین آورده شده است.



لیست جزئیات پروژه

های پیمانکاری و فروش

(EPC PROJECTS)

لیست جزییات پروژه های پیمانکاری و فروش

تعدادی از فعالیت های اصلی انجام گرفته شده توسط شرکت مبین صنعت راستین در پروژه ها به شرح زیر می باشد.

ردیف	شرح پروژه	کارفرما	محل پروژه	اتمام پروژه
113	طراحی، تامین، اجرا و اصلاح بلوور های کارخانه فلوتاسیون سرباره مجتمع مس سرچشمه	شرکت ملی صنایع مس ایران	سرچشمه، استان کرمان	در دست اجرا
112	طراحی، تامین و اجرای سیستم هیت تریسینگ خطوط ابزار دقیق کارخانه مگامدول فولاد بافق	مجتمع فولاد بافق یزد	بافق، استان یزد	در دست اجرا
111	طراحی، تامین و اجرای سیستم هیت تریسینگ سیستم ذخیره و انتقال سیلیکات سدیم کارخانه مولیدن مس سرچشمه	شرکت ملی صنایع مس ایران	سرچشمه، استان کرمان	در دست اجرا
110	طراحی و تامین سیستم هیت تریسینگ خطوط احیا کارخانه فولاد بردسیر	شرکت فکور صنعت (پیمانکار شرکت معدنی و صنعتی گهر زمین)	بردسیر، استان کرمان	در دست اجرا
109	طراحی تامین و اجرای سیستم هیت تریسینگ خطوط احیا کارخانه مگامدول سیرجان	شرکت فولاد تکنیک (پیمانکار شرکت جهان فولاد سیرجان)	سیرجان، استان کرمان	در دست اجرا
108	اجرای سیستم برق رسانی کارخانه تغلیظ چاه فیروزه	شرکت تناوب (پیمانکار شرکت معدنی و صنعتی گهر زمین)	چاه فیروزه، استان کرمان	در دست اجرا
107	طراحی، تامین و اجرای سیستم هیت تریسینگ مخازن گازوئیل کارخانه مس سرچشمه	شرکت نیپک (پیمانکار مجتمع مس سرچشمه)	سرچشمه، استان کرمان	در دست اجرا
106	تعویض رکتیفایر ها و ترانسفورماتور های پالایشگاه مس سرچشمه	شرکت نیپک (پیمانکار مجتمع مس سرچشمه)	سرچشمه، استان کرمان	در دست اجرا
105	ساخت و نصب ولوباکس های خطوط پلی اتیلن کارخانه تغلیظ چاه فیروزه	شرکت تناوب (پیمانکار شرکت معدنی و صنعتی گهر زمین)	چاه فیروزه، استان کرمان	در دست اجرا

104	اجرای لوله های پلی اتیلن دفنی کارخانه تغلیظ چاه فیروزه	شرکت تناوب (پیمانکار شرکت معدنی و صنعتی گهر زمین)	چاه فیروزه، استان کرمان	در دست اجرا
103	طراحی، تامین و اجرای سیستم هیت ترسیینگ خطوط آب کارخانه فلوتاسیون سرباره مجتمع مس خاتون آباد	شرکت سرمایه گذاری مس سرچشمه (پیمانکار شرکت ملی صنایع مس ایران)	خاتون آباد، استان کرمان	در دست اجرا
102	طراحی، تامین و اجرای کانال جمع آوری و هدایت آب های سطحی کارخانه فلوتاسیون سرباره مجتمع مس سرچشمه	شرکت ملی صنایع مس ایران	سرچشمه، استان کرمان	در دست اجرا
101	تعویض واتر ژاکت های کوره های کارخانه ذوب مس خاتون آباد	شرکت ملی صنایع مس ایران	خاتون آباد، استان کرمان	در دست اجرا
100	طراحی، تامین و اجرای خطوط لوله بای پاس کارخانه خردایش دره زار مجتمع مس سرچشمه	شرکت ملی صنایع مس ایران	سرچشمه، استان کرمان	در دست اجرا
99	طراحی، تامین و اجرای سیستم هیت ترسیینگ لوله های تیکتر کارخانه تغلیظ مس درآلو	شرکت نیپک (پیمانکار شرکت ملی صنایع مس ایران)	بردسیر، استان کرمان	در دست اجرا
98	طراحی، تامین و اجرای تاسیسات مکانیکی داخل ساختمان و موتور خانه ساختمان سه طبقه در دست احداث مجتمع مس سرچشمه	شرکت نیپک (پیمانکار مجتمع مس سرچشمه)	سرچشمه، استان کرمان	در دست اجرا
97	طراحی و تامین سیستم هیت ترسیینگ خطوط مازوت کارخانه آهک اهر	شرکت کانی مس (پیمانکار شرکت ملی مس آذربایجان)	اهر، استان آذربایجان شرقی	1404
96	طراحی، تامین و اجرای سیستم هیت ترسیینگ طرح توسعه و نوسازی پالایشگاه و ریخته گری کارخانه مس سرچشمه	شرکت فن آوران پارسیان (پیمانکار شرکت ملی صنایع مس ایران)	سرچشمه، استان کرمان	1404
95	تامین و تعویض لوله های پلی پروپیلن پالایشگاه خاتون آباد	شرکت ملی صنایع مس ایران	خاتون آباد، استان کرمان	1404
94	تامین کابل هیت ترسیینگ منطقه سه عملیات انتقال گاز	شرکت انتقال گاز ایران	شرکت انتقال گاز ایران	1404

1404	سرچشمه، استان کرمان	شرکت فن آوران پارسیان (پیمانکار شرکت ملی صنایع مس ایران)	طراحی تامین و اجرای سیستم هیت تریسینگ کارخانه ریخته گری جدید سرچشمه	93
1404	آزادراه تهران - چالوس	شرکت پارس فراگام	طراحی و تامین سیستم هیت تریسینگ خطوط آتش نشانی تونل های آزادراه تهران - چالوس / پارت 2	92
1404	کرمانشاه، استان کرمانشاه	شرکت مشیران (پیمانکار شرکت گسترش سوخت سبز زاگرس)	طراحی، تامین و اجرای سیستم هیت تریسینگ به همراه عایقکاری و کلدینگ کارخانه تولید بایو اتانول سوختی و متعلقات کرمانشاه (کارخانه الکل سازی)	91
1404	خاتون آباد، استان کرمان	شرکت ملی صنایع مس ایران	احداث مسیر انتقال کابل و برق رسانی از پست برق 98 تا پست برق پشتیبانی کارخانجات مس خاتون آباد	90
1404	دره زار، استان کرمان	شرکت کانی مس (پیمانکار شرکت ملی صنایع مس ایران)	اجرای سیستم ارت 6 عدد تیکتر و ساختمان شیمیایی پروژه تیکتر های خمیری دره زار	89
1404	اهر، استان آذربایجان شرقی	شرکت کانی مس (پیمانکار شرکت ملی صنایع مس ایران)	طراحی و تامین سیستم هیت تریسینگ پروژه احداث کوره دوم کارخانه آهک اهر	88
1404	سونگون، استان آذربایجان شرقی	قرارگاه سازندگی خاتم الانبیاء (ص)، هلدینگ تخصصی صنعت و معدن، موسسه امین	انجام کلیه فعالیت های مربوط به جابجائی نصب و تنظیم 320 عدد سلول بتن پلیمری و باس بار های پلنت پروژه احداث کاتد مس پالایشگاه مس سونگون	87
1404	سرچشمه، استان کرمان	شرکت ملی صنایع مس ایران	طراحی، تامین و اجرای سیستم هیت تریسینگ به همراه عایقکاری و کلدینگ فلوتاسون سرباره مجتمع مس سرچشمه	86
1404	سرچشمه، استان کرمان	شرکت نیپک (پیمانکار مجتمع مس سرچشمه)	نصب و راه اندازی سیستم باس بار ها، جایگزینی رکتیفایر ها و ترانسفورماتور ها پالایشگاه مس سرچشمه	85
1403	خاتون آباد، استان کرمان	شرکت ملی صنایع مس ایران	طراحی، تامین و اجرای سیستم هیت تریسینگ به همراه عایقکاری و کلدینگ فلوتاسون سرباره مجتمع مس خاتون آباد	84

1403	سرچشمه، استان کرمان	شرکت نیپک (پیمانکار مجتمع مس سرچشمه)	اجرای ابنیه شامل اجرای کامل علیات معماری، تاسیسات مکانیکی و برقی ساختمان های مخازن گازوئیل مجتمع مس سرچشمه	83
1403	سونگون، استان آذربایجان شرقی	فرارگاه سازندگی خاتم الانبیاء (ص)، هلدینگ تخصصی صنعت و معدن، موسسه امین	تامین و ساخت CELL OF FURNITURE های مورد نیاز پروژه کاتد مس پلنت پالایشگاه مس سونگون	82
1403	خاتون آباد، استان کرمان	شرکت ملی صنایع مس ایران	جایگزینی لوله های موجود انتقال الکترولیت با لوله های پلی پروپیلن پالایشگاه مس خاتون آباد	81
1403	بافت، استان کرمان	فرارگاه سازندگی خاتم الانبیاء (ص)	طراحی و تامین سیستم هیت تریسینگ احداث کارخانه احیا مستقیم شماره 2 فولاد بافت	80
1403	خاتون آباد، استان کرمان	شرکت ملی صنایع مس ایران	طراحی و ساخت کاور های ضد اسید تجهیزات ابزار دقیق پالایشگاه مس خاتون آباد	79
1403	سرچشمه، استان کرمان	مجتمع صنعتی خیراللهی (پیمانکار مجتمع مس سرچشمه)	تعویض قطعات و تجهیزات سلول های الکترولیز پالایشگاه مس سرچشمه	78
1402	بردسیر، استان کرمان	موسسه ثارالله (پیمانکار شرکت ملی صنایع مس ایران)	طراحی، تامین و اجرای سیستم هیت تریسینگ به همراه عایقکاری و کلدینگ کارخانه مس درآلو	77
1402	آزادراه تهران - چالوس	شرکت پارس فراگام	طراحی و تامین سیستم هیت تریسینگ خطوط آتش نشانی تونل های آزادراه تهران - چالوس	76
1402	رفسنجان، استان کرمان	شرکت نیپک (پیمانکار مجتمع مس سرچشمه)	طراحی، تامین و اجرای سیستم هیت تریسینگ به همراه عایقکاری و کلدینگ خطوط لوله مخازن اسید رفسنجان	75
1402	سرچشمه، استان کرمان	شرکت رامپکو (پیمانکار مجتمع مس سرچشمه)	طراحی، تامین و اجرای سیستم هیت تریسینگ به همراه عایق کاری و کلدینگ خطوط لوله مجتمع مس دره زار	74
1402	بردسیر، استان کرمان	موسسه ثارالله (پیمانکار شرکت ملی صنایع مس ایران)	طراحی، تامین و اجرای سیستم هیت تریسینگ به همراه عایقکاری و کلدینگ کارخانه مس درآلو	73

72	عایق کاری خطوط ورودی و خروجی کارخانه آب دمین مجتمع ذوب سرچشمه	شرکت نیپک (پیمانکار مجتمع مس سرچشمه)	سرچشمه، استان کرمان	1401
71	تامین کابل هیت تریسینگ سری HIGH TEMPERATURE	پتروشیمی خوزستان (منطقه ویژه ماهشهر)	ماهشهر، استان خوزستان	1401
70	عملیات خاکی و لوله کشی معارضات آب و فواصل مجتمع مس سرچشمه	شرکت نیپک (پیمانکار مجتمع مس سرچشمه)	سرچشمه، استان کرمان	1401
69	تامین و اجرای سیستم هیترسینگ و عایقکاری لوله های گازوئیل پروژه هزاره سوم بانک پاسارگاد	بانک پاسارگاد	تهران، استان تهران	1401
68	تهیه و نصب تابلو های اورهال و تامین تغذیه آنها در سالن ذوب کارخانه ذوب مس خاتون آباد	شرکت ملی صنایع مس ایران	خاتون آباد، استان کرمان	1401
67	طراحی، تامین و اجرای سیستم هیت تریسینگ به همراه عایقکاری و کلدینگ لوله ها و مخازن پروژه آب شیرین کن خلیج فارس (ایستگاه های 1، 2، 3 و 4)	شیمبار (پیمانکار مجتمع آب شیرین کن خلیج فارس)	سیرجان، استان کرمان	1401
66	تامین و اجرای پروژه اصلاح پمپ خانه و تعویض شبکه رینگ و تجهیزات آشنشانی، شامل تامین، طراحی و اجرای پایپینگ خطوط پلی اتیلن و کربن استیل و کلیه تجهیزات سیستم آتش نشانی کارخانه فرمولیبدن خاتون آباد	شرکت ملی صنایع مس ایران	خاتون آباد، استان کرمان	1401
65	طراحی، تامین و اجرای سیستم هیت تریسینگ ناحیه کولینگ تاور پالایشگاه مس سرچشمه	شرکت ملی صنایع مس ایران	سرچشمه، استان کرمان	1400
64	تامین کابل های ابزار دقیق پروژه فیلتراسیون کارخانه گل گهر سیرجان	شرکت مشیران (پیمانکار شرکت معدنی و صنعتی گل گهر سیرجان)	سیرجان، استان کرمان	1400
63	تامین تجهیزات سیستم ارت، شامل راد ارت، کوپلینگ، چکش خور، ارت بار مسی (باس بار)، کابل های ارت، پودر کاهنده مقاومت زمین، پیچ و مهره برنجی، کد ولد CAD WELD، جرقه زن،	شرکت مشیران (پیمانکار شرکت معدنی و صنعتی گل گهر سیرجان)	سیرجان، استان کرمان	1400

			پولکی، کابل شو CABLE SHOE یا CABLE LUG و... پروژه فیلتراسیون کارخانه گل گهر سیرجان
1400	بهشهر، استان مازندران	گروه تولیدی ساوانا	62 طراحی، تامین و اجرای هیت تریسینگ 4 تونل انجماد، خط مرغداری و کشتارگاه - به همراه ساخت تابلو ها و راه اندازی گرمایش از کف الکتریکی به وسیله کابل های حرارتی توان ثابت جهت جلوگیری از ترکیدن بتن)
1400	ورزقان، آذربایجان شرقی	شرکت کانی مس (پیمانکار شرکت ملی صنایع مس ایران)	61 تامین و ساخت فیلتر کیچ پروژه لیچینگ خاک های اکسیدی کارخانه ذوب مس سونگون
1400	شهرباک، استان کرمان	شرکت کانی مس (پیمانکار شرکت ملی صنایع مس ایران)	60 طراحی، تامین و اجرای سیستم هیت تریسینگ به همراه عایق کاری و کلدینگ ناحیه کولرینگ تاور کارخانه ذوب مس خاتون آباد
1400	اربیل، عراق	شرکت البراهین	59 مشارکت در طراحی، تامین و اجرای سیستم الکتریکال هیت تریسینگ (کابل MI معدنی جهت حفظ گرمای لوله ها در حدود 150 تا 400 درجه سانتی گراد)
1400	شهرباک، استان کرمان	شرکت ملی صنایع مس ایران	58 تامین، آماده سازی و نصب پوشش های برزنتی بر روی کانتینر ها و تجهیزات پروژه احداث فاز 2 کارخانه تغلیظ مس میدوک
1399	شیراز، استان فارس	شرکت پارس توسعه فاتح (گروه فاتح)	57 طراحی، تامین و اجرای سیستم الکتریکال هیت تریسینگ آمونیاک به همراه تامین و نصب عایق و کلدینگ مخازن اسید و آمونیاک (طول تقریبی مخازن: 15 متر - قطر تقریبی 4 متر)
1399	سرچشمه، استان کرمان	شرکت رامپکو و فن آوران پارسیان (پیمانکار شرکت ملی صنایع مس ایران)	56 طراحی، تامین و اجرای سیستم هیت تریسینگ به همراه عایق کاری و کلدینگ مخازن، لوله ها، شیر ها و... (ناحیه 500) کارخانه اسید مجتمع مس سرچشمه

1399	شهر بابک، استان کرمان	شرکت رامپکو و فن آوران پارسیان (پیمانکار شرکت ملی صنایع مس ایران)	طراحی و تامین سیستم هیت تریسینگ به همراه عایق کاری و کلدینگ مخازن، لوله ها، شیر ها و... (ناحیه 500) کارخانه اسید مجتمع مس خاتون آباد	55
1399	شهر بابک، استان کرمان	شرکت کانی مس (پیمانکار شرکت ملی صنایع مس ایران)	اجرای عملیات پایپینگ و عایق کاری تجهیزات بخش اکسیژن و کولینگ تاور، RO و... کارخانه ذوب مس خاتون آباد	54
1399	شهر بابک، استان کرمان	شرکت کانی مس (پیمانکار شرکت ملی صنایع مس ایران)	ساخت، سندبلاست، رنگ آمیزی و حمل سازه کولینگ تاور های کارخانه ذوب مس خاتون آباد	53
1399	سیرجان، استان کرمان	شرکت مشیران (پیمانکار شرکت معدنی و صنعتی گل گهر سیرجان)	تامین کابل های MV و LV پروژه فیلتراسیون کارخانه گل گهر سیرجان	52
1399	شهر بابک، استان کرمان	شرکت ملی صنایع مس ایران	طراحی، تامین و ساخت کاتد بلانک های استنلس استیل کارخانه لیچینگ مس میدوک	51
1399	شهر بابک، استان کرمان	شرکت ملی صنایع مس ایران	طراحی، تامین و ساخت کاتد بلانک های استنلس استیل پالایشگاه مس خاتون آباد	50
1399	سرچشمه، استان کرمان	شرکت ملی صنایع مس ایران	طراحی، تامین و ساخت آند های سربی پالایشگاه مس سرچشمه	49
1398	راور، استان کرمان	شرکت کاوند نهان زمین	تامین کابل های LV و MV پروژه کوره تونلی مجتمع فولاد راور	48
1398	شهر بابک، استان کرمان	شرکت کانی مس (پیمانکار شرکت ملی صنایع مس ایران)	طراحی و تامین سیستم هیت تریسینگ کارخانه ذوب مس خاتون آباد	47
1398	شهر بابک، استان کرمان	شرکت تناوب (پیمانکار شرکت بابک مس ایرانیان)	برنامه نویسی ربات ها و PLC در ماشین کاتد استریپر CSM کارخانه بایولیچینگ 50,000 تنی	46
1397-1398	سرچشمه، استان کرمان	شرکت ملی صنایع مس ایران	نصب و راه اندازی دستگاه X-RAY امور تغلیظ، به همراه خرید و نصب تجهیزات جانبی مرتبط با آن (طراحی، تامین ساخت و نصب سازه، طراحی	45

			معماری، طراحی، تامین و نصب کلیه تجهیزات برق، مکانیک، پایپینگ و ... مجتمع مس سرچشمه
1398	دامغان، استان سمنان	شرکت فولاد کویر دامغان	تامین کابل های قدرت مجتمع فولاد کویر دامغان
1397	سرچشمه، استان کرمان	شرکت رامپکو و فن آوران پارسیان (پیمانکار شرکت ملی صنایع مس ایران)	طراحی و تامین کاور شیلد های ضد اسید از جنس PP-ANTI-ACID کارخانه اسید مجتمع مس سرچشمه
1397	شهر بابک، استان کرمان	شرکت تناوب (پیمانکار شرکت بابک مس ایرانیان)	تامین کلیه اقلام مورد نیاز سیستم ارت و صاعقه گیر (کابل ها - راد های استنلس استیل - تجهیزات جانبی سیستم ارت و صاعقه گیر و...) کارخانه بایولیچینگ 50,000 تنی
1397	شهر بابک، استان کرمان	شرکت رامپکو و فن آوران پارسیان (پیمانکار شرکت ملی صنایع مس ایران)	طراحی و تامین سیستم هیت تریسینگ به همراه عایق کاری و کلدینگ مخازن، لوله ها، شیر ها و... (نواحی 100، 200 و 950) کارخانه اسید مجتمع مس خاتون آباد
1397	همدان، استان همدان	شرکت پرمان پوش (پیمانکار شرکت توسعه معدنی و صنعتی صبانور)	تامین کابل های برق و ابزار دقیق کارخانه صبانور
1397	شهر بابک، استان کرمان	شرکت بابک مس ایرانیان	تامین تجهیزات لوله و اتصالات (کربن استیل و استنلس استیل)، شیرآلات پروانه ای، توپی، دروازه ای، اکسپنشن جوینت های CS و SS کارخانه بایولیچینگ 50,000 تنی
1397	سرچشمه، استان کرمان	شرکت رامپکو و فن آوران پارسیان (پیمانکار شرکت ملی صنایع مس ایران)	اجرای سینی کابل ها و لدر ها کارخانه اسید مجتمع مس سرچشمه
1397	سرچشمه، استان کرمان	شرکت رامپکو و فن آوران پارسیان (پیمانکار شرکت ملی صنایع مس ایران)	طراحی و تامین سیستم هیت تریسینگ به همراه عایق کاری و کلدینگ مخازن، لوله ها، شیر ها و... (نواحی 100، 200 و 950) کارخانه اسید مجتمع مس سرچشمه

1396	سرچشمه، استان کرمان	شرکت ملی صنایع مس ایران	تامین 10,000 عدد کاتد بلانک استنلس استیل شرکت LIMPACT کانادا جهت استحصال مس (نماینده انحصاری در ایران)	36
1396	شهر بابک، استان کرمان	شرکت بابک مس ایرانیان	مونتاژ و ساخت LCB ها (LOCAL CONTROL BOX) دارای IP67 به همراه سلکتور سوئیچ و آمپر متر کارخانه بایولیچینگ 50,000 تنی	35
1396	تهران، استان تهران	هتل لاله تهران	طراحی، اجرا و نوسازی سیستم تاسیسات الکتریکی	34
1396	سرچشمه، استان کرمان	شرکت صبا فام	مشارکت در تامین و اجرای سیستم هیت تریسینگ کوره فلش مجتمع مس سرچشمه	33
1396	شهر بابک، استان کرمان	شرکت بابک مس ایرانیان	نصب و مونتاژ DC باس بار های مسی، شرکت G-CORNER انگلستان برای عبور جریان چند 40 هزار آمپر از رکتیفایر به سلول ها (نماینده انحصاری در ایران) کارخانه بایولیچینگ 50,000 تنی	32
1396	شهر بابک، استان کرمان	شرکت بابک مس ایرانیان	تامین لوله های کربن استیل و استنلس استیل در انواع سایز ها به همراه تست و CERTIFICATE معتبر کارخانه بایولیچینگ 50,000 تنی	31
1396	سرچشمه، استان کرمان	شرکت ملی صنایع مس ایران	اصلاح، نصب و راه اندازی تجهیزات کارگاه آماده سازی نمونه های اکتشافات کارگاه سرچشمه	30
1396	سرچشمه، استان کرمان	شرکت کانی مس	تامین و اجرای سیستم ارت الکتریکال و ابزار دقیق پروژه نیکل کارخانه مس سرچشمه	29
1396	طارم، استان زنجان	شرکت مس طارم	تامین، نصب و راه اندازی کلیه تجهیزات ابزار دقیق کارخانه لیچینگ 10 هزار تنی مس طارم	28
1396	طارم، استان زنجان	شرکت مس طارم	طراحی، تامین و اجرای تابلو های PLC و سیستم مانیتورینگ کارخانه لیچینگ 10 هزار تنی مس طارم	27

1396	شهر بابک، استان کرمان	شرکت ملی صنایع مس ایران	طراحی، تامین، ساخت و نصب سازه فلزی پشت آسیاب های سگ میل کارخانه تغلیظ مس میدوک	26
1396	سرچشمه، استان کرمان	شرکت ملی صنایع مس ایران	تامین، نصب و راه اندازی ویراتور BIN های سیلیس و آهک کارخانه ذوب مس سرچشمه	25
1396- 1399	سرچشمه، استان کرمان	شرکت کانی مس	طراحی، تامین و اجرای کامل اقلام و تجهیزات مکانیکال، پایپینگ، برق و ابزار دقیق واحد های فرآیندی و غیر فرآیندی (واحد های مس، APU، DCU، و نیکل) پروژه نیکل کارخانه مس سرچشمه	24
1395	شهر بابک، استان کرمان	شرکت بابک مس ایرانیان	تامین DC باس بار های برای عبور جریان های چند ده هزار کیلو آمپر شرکت G-CORNER انگلستان (نماینده انحصاری در ایران) کارخانه بایولیچینگ 50,000 تنی	23
1395	طارم، استان زنجان	شرکت مس طارم	طراحی، نصب و راه اندازی سنترال هیتینگ کارخانه لیچینگ 10 هزار تنی مس طارم	22
1394	تهران، استان تهران	مجتمع مسکونی	تامین و نصب دوربین های مدار بسته	21
1394	هرات، افغانستان	شرکت سیم و کابل افق البرز	تامین و اجرای سیستم هیت ترسیینگ کارخانه سیم و کابل افق البرز	20
1394	ساوه، استان مرکزی	شرکت زاگرس مس سازان	تامین و اجرای سیستم دوربین های مدار بسته به صورت فیبر نوری و رادیویی کارخانه لیچینگ هزار تنی زاگرس مس	19
1394	ساوه، استان مرکزی	شرکت زاگرس مس سازان	تامین و اجرای زیرساخت های فیبر نوری و برقراری اینترنت سایت کارخانه لیچینگ هزار تنی زاگرس مس	18
1394	ساوه، استان مرکزی	شرکت زاگرس مس سازان	تامین و اجرای سیستم هیت ترسیینگ کارخانه لیچینگ هزار تنی زاگرس مس	17

1394	ساوه، استان مرکزی	شرکت زاگرس مس سازان	اجرای سیستم فایرفایتینگ کارخانه لیچینگ هزار تنی زاگرس مس	16
1394	ساوه، استان مرکزی	شرکت زاگرس مس سازان	نصب کالیبراسیون و راه اندازی تجهیزات ابزار دقیق (400 عدد تجهیز) کارخانه لیچینگ هزار تنی زاگرس مس	15
1394	ساوه، استان مرکزی	شرکت زاگرس مس سازان	نصب و راه اندازی ترانسفورماتورهای 20 کیلوولت کارخانه لیچینگ هزار تنی زاگرس مس	14
1394	ساوه، استان مرکزی	شرکت زاگرس مس سازان	نصب تابلو های 4 اتاق MCC (تابلو های MV و LV) کارخانه لیچینگ هزار تنی زاگرس مس	13
1393- 1394	ساوه، استان مرکزی	شرکت زاگرس مس سازان	نصب و راه اندازی موتور ها، درایو ها و فن های کارخانه لیچینگ هزار تنی زاگرس مس	12
1393- 1394	ساوه، استان مرکزی	شرکت زاگرس مس سازان	نصب لدرها، سینی کابل ها و کاندوئیت ها کارخانه لیچینگ هزار تنی زاگرس مس	11
1393- 1394	ساوه، استان مرکزی	شرکت زاگرس مس سازان	تامین و اجرای کامل سیستم روشنایی، سوکت محوطه اصلی سایت، سالن های تولید، فضای اداری، انبار و... کارخانه لیچینگ هزار تنی زاگرس مس	10
1393- 1394	ساوه، استان مرکزی	شرکت زاگرس مس سازان	نصب و اجرای سیستم ارتینگ کارخانه لیچینگ هزار تنی زاگرس مس	9
1393- 1394	ساوه، استان مرکزی	شرکت زاگرس مس سازان	کابل کشی کابل های فشار ضعیف در تمامی مقاطع (1.5 تا 300 میلی مترمربع) کارخانه لیچینگ هزار تنی زاگرس مس	8
1393	هرات، افغانستان	شرکت سیم و کابل افق البرز	نصب دو عدد کمپرسور هوای فشرده به همراه ایر درایر کارخانه سیم و کابل افق البرز	7
1393	هرات، افغانستان	شرکت سیم و کابل افق البرز	نصب تابلو های MCC کارخانه سیم و کابل افق البرز	6

1393	هرات، افغانستان	شرکت سیم و کابل افق البرز	نصب دو عدد بویلر ذغال سنگ کارخانه سیم و کابل افق البرز	5
1392	شهرک لیا، استان قزوين	شرکت سیم و کابل افق البرز	نصب یک عدد بویلر 1،500،000 کیلوکالری و سیستم گرمایش سالن با 60 عدد یونیت هیتر کارخانه سیم و کابل افق البرز	4
1392	شهرک لیا، استان قزوين	شرکت سیم و کابل افق البرز	اجرای کامل سیستم الکتریکال، پایپینگ، ایستگاه های گاز و هوا، بلوور های هوای کوره کارخانه سیم و کابل افق البرز	3
1392	شهرک لیا، استان قزوين	شرکت سیم و کابل افق البرز	اجرا و نوسازی کامل کوره های ذوب مس و افزایش ظرفیت ذوب دهی کوره کارخانه سیم و کابل افق البرز	2
1392	شهرک لیا، استان قزوين	شرکت سیم و کابل افق البرز	طراحی و ساخت سیستم ضربه گیر کوره ذوب مس کارخانه سیم و کابل افق البرز	1

جزئیات پروژه های

ساخت و تولید

(Manufacturing)

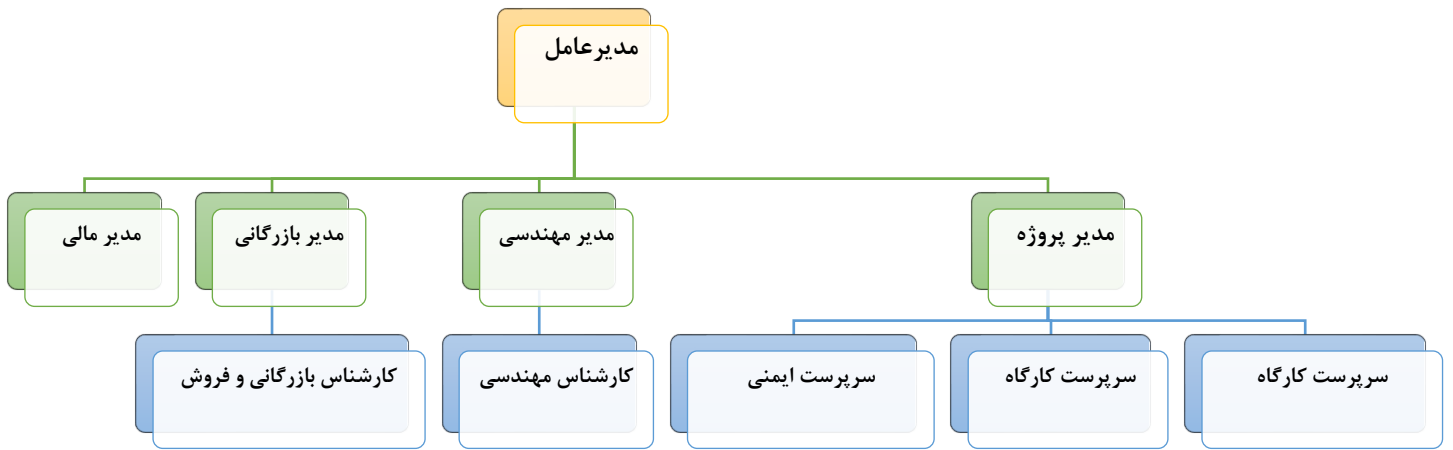
علاوه بر پروژه های پیمانکاری (EPC) و فروش، شرکت مبین صنعت راستین با بهره گیری از تجربه بالای مدیران خود در صنعت مس و آشنایی کامل با روش های استحصال مس و قطعات و تجهیزات مصرفی آن، اقدام به ساخت و تاسیس واحد های ساخت و تولید محصولات خود نمود. از اهم این محصولات می توان به موارد زیر اشاره نمود:

- کاتد بلانک های استنلس استیل STAINLESS STEEL CATHODE BLANK (تولید و ساخت بیش از 7 هزار کاتد که هم اکنون در صنایع مس ایران و بسیاری از لیچینگ های سطح کشور در حال بهره برداری می باشند).
- آند های سربی آلیاژی ALLOY LEAD ANODE (آند های تولیدی این مجموعه همچون کاتد بلانک های استنلس استیل تولیدی با آماری نزدیک به 5 هزار عدد، در حال حاضر صنایع مس ایران و بسیاری از لیچینگ های سطح کشور در حال بهره برداری می باشند)
- لبه های کناری کاتد بلانک EDGE STRIP (ساخت و تولید بیش از 50 هزار عدد لبه کناری کاتد برای شرکت هایی همچون صنایع مس ایران و برترین لیچینگ های سطح کشور)
- باس بار های مسی COPPER BUS BAR (طراحی، ساخت باس بار های بیش از 5 لیچینگ بزرگ و پالایشگاه مس در سطح کشور، که از آن جمله می توان به لیچینگ کارخانه مس سونگون نیز اشاره کرد).



چارت سازمانی شرکت

مبین صنعت راستین



تجربیات مدیران شرکت مبین صنعت راستین

شرکت مبین صنعت راستین با بهره گیری از تیمی از متخصصان صنعت مس کشور شکل گرفت و در حال حاضر با بهره گیری از کارشناسان و صنعتگران مجرب و متخصص، مشغول فعالیت در حوزه های طراحی، تامین و اجرا در کلیه پروژه های صنعتی و عمرانی کشوری می باشد.

مدیرعامل: علی خالقیان

مدرک تحصیلی: مهندسی برق

سوابق اجرایی:

- مدیرعامل شرکت مبین صنعت راستین
- تجربه بیش از 20 سال فعالیت در واحد های ابزار دقیق، برق، و ریاست واحد تعمیرات و نگهداری در امور های تغلیظ، مهندسی و پالایشگاه و ریخته گری های سرچشمه
- مدیر مهندسی پروژه پالایشگاه مس سونگون در تیم مشاور و مدیر طرح به مدت 5 سال
- پیمانکار نصب و راه اندازی کلیه تجهیزات الکتریکال و ابزار دقیق، فیبر نوری، هیت تریسینگ، پروژه لیچینگ 1000 تنی شرکت زاگرس مس سازان
- مشاور و مدیر پروژه های کابل سازی در کشور افغانستان
- مدیر پروژه اصلاحات و نصب ماشین کاتد استریپر CSM در پالایشگاه سرچشمه از سوی مشاور و مدیر طرح
- مدیر پروژه نوسازی و افزایش ظرفیت کوره و خط نورد مفتول 8 میلی متری مس کارخانه افق البرز
- مشاور ارشد فنی شرکت افق البرز به مدت 5 سال
- آشنایی با تکنولوژی EMEW شرکت الکترومتال استرالیا
- گذراندن دوره های آموزشی در خصوص سیستم تخصص برق و ابزار دقیق، هیدرولیک، پنوماتیک، زبان انگلیسی، انواع PLC، مدیریت، ایزو، تضمین کیفیت و...
- بازدید از نمایشگاه های متعدد و کارخانه های سازنده ماشین آلات و تجهیزات در خصوص صنعت مس و فلزات و کابل سازی در کشور چین
- ارتباط کاری نزدیک با سازندگان فوق در کشور چین جهت تامین سریع اقلام مورد نیاز

رئیس هیئت مدیره و مدیر بازرگانی: حمید خانلری

مدرک تحصیلی: مهندسی متالوژی

سوابق اجرایی:

- رئیس هیئت مدیره شرکت مبین صنعت راستین
- تجربه بیش از 25 سال کار در صنعت مس
- سرپرست عملیات بویلر کارخانه ذوب مجتمع مس سرچشمه به مدت 2 سال
- سرپرست شیفت کارخانه ذوب مجتمع مس سرچشمه به مدت 2 سال
- سرپرست تعمیرات نسوز کاری کارخانه ذوب مجتمع مس سرچشمه به مدت 2 سال
- کارشناس ارشد دفتر فنی کارخانه ذوب مجتمع مس سرچشمه به مدت 1 سال
- رئیس عملیات کارخانه ذوب مجتمع مس سرچشمه به مدت 2 سال
- رئیس نگهداری و تعمیرات کارخانه ذوب مجتمع مس سرچشمه به مدت 2 سال
- رئیس کارخانه اسید مجتمع مس سرچشمه به مدت 3 سال
- مدیر پروژه احداث پالایشگاه سونگون (شرکت ملی صنایع مس ایران) به مدت 5 سال
- مدیر هماهنگی پروژه های توسعه شرکت ملی صنایع مس ایران - مجتمع مس سونگون، به مدت 2 سال
- مدیر عامل شرکت زاگرس مس سازان (کارخانه لیچینگ تولید مس) به مدت 2 سال

عضو هیئت مدیره و مدیر پروژه ها: سعید خالقیان

مدرک تحصیلی: فوق لیسانس برق

سوابق اجرایی:

- مدیر پروژه های شرکت مبین صنعت راستین از سال 1393
- طراح نقشه های برق، ابزار دقیق، هیت ترسیسینگ و...
- تهیه مدارک زمان بندی پروژه ها
- مدیریت تامین و بازرگانی شرکت های مبین ساخت ایده اندیش و مبین صنعت راستین
- طراح سایت و مدیریت تبلیغات شرکت های مبین ساخت ایده اندیش و مبین صنعت راستین

سرمایه انسانی شرکت

مبین صنعت راستین

شرکت مبین صنعت راستین با بهره گیری بیش از 50 نفر نیرو متخصص و صاحب تجربه، کارشناس و تکنسین در حوزه های معماری، سیویل و سازه، برق، ابزار دقیق، مکانیکال، پایپینگ و کامپیوتر بسته به نوع پروژه به مقاصد و اهداف کیفی خود نائل گردیده و آمادگی خود را برای شرکت در تمامی پروژه های صنعتی و عمرانی اعلام می دارد.

در صورت نیاز پروژه و باز بودن جبهه های کاری، این شرکت هیچگونه محدودیتی در زمینه افزایش نیرو و تیم های مورد نیاز را نخواهد داشت.

تیم کارگاهی و پیمانکاری

در ذیل به برخی از افراد کلیدی شرکت مبین صنعت راستین در حوزه های کارگاهی و پیمانکاری اشاره خواهد شد:

رضا خالقیان

- فوق دیپلم برق - تجربه بیش از 10 سال همکاری با شرکت مبین صنعت راستین
- رییس کارگاه شرکت مبین صنعت راستین در پروژه کارخانه زاگرس مس سازان
- رییس کارگاه شرکت مبین صنعت راستین در پروژه کارخانه نیکل سرچشمه
- رییس کارگاه شرکت مبین صنعت راستین در پروژه هیت تریس اسید سرچشمه
- رییس کارگاه شرکت مبین صنعت راستین در پروژه هیت تریس اسید خاتون آباد
- رییس کارگاه شرکت مبین صنعت راستین در پروژه هیت تریس ذوب خاتون آباد
- مدیریت تدارکات و برنامه ریزی های کارگاهی در بسیاری از پروژه های شرکت مبین صنعت

سالار میرعلایی

- مهندس عمران - تجربه بیش از 2 سال همکاری با شرکت مبین صنعت راستین
- سرپرست گروه ساپورت و پایپینگ شرکت فن آوران پارسیان به مدت 2 سال
- سرپرست پروژه های شرکت مبین صنعت راستین به مدت 2 سال
- طراحی کلیه نقشه های پایپینگ و مکانیک پروژه X-RAY کارخانه تغلیظ مس سرچشمه
- تجربه بیش از 10 سال فعالیت در زمینه طراحی انواع تجهیزات پایپینگ، مکانیک و سازه

در ذیل به برخی از افراد کلیدی شرکت مبین صنعت راستین در حوزه های کارگاهی و پیمانکاری اشاره خواهد شد:

سعید خالقیان

- کارشناسی ارشد برق قدرت - تجربه بیش از 10 سال همکاری با شرکت مبین صنعت راستین
- کارشناسی: دانشگاه شهید بهشتی تهران - ارشد: دانشگاه شیراز
- مدیریت پروژه های شرکت مبین صنعت راستین (دفتر مرکزی)
- طراح بخش برق و ابزار دقیق شرکت آریا هنگارد به مدت 2 سال
- ازبیلت نقشه های برق و ابزار دقیق پروژه زاگرس مس سازان
- ازبیلت نقشه های برق و ابزار دقیق پروژه کارخانه نیکل سرچشمه
- طراحی کلیه نقشه های برق و ابزار دقیق پروژه X-ray کارخانه تغلیظ مس سرچشمه
- طراحی کلیه نقشه های برق و ابزار دقیق پروژه هیت تریسینگ اسید سرچشمه
- طراحی کلیه نقشه های برق و ابزار دقیق پروژه هیت تریسینگ اسید خاتون آباد
- طراحی کلیه نقشه های برق و ابزار دقیق پروژه هیت تریسینگ ذوب خاتون آباد
- طراحی نقشه ها، گزارش پیشرفت کار و کنترل پروژه X-ray کارخانه تغلیظ مس سرچشمه
- طراحی نقشه ها، گزارش پیشرفت کار و کنترل پروژه هیت تریسینگ ذوب خاتون آباد
- آشنایی با نرم افزار های: MS PROJECT – DIALUX – OFFICE – NAVIS – AUTOCAD

گلبرگ ملکی

- کارشناسی ارشد معماری - تجربه بیش از 3 سال همکاری با شرکت مبین صنعت راستین
- کارشناسی: دانشگاه شهید رجایی تهران - ارشد: دانشگاه شهید رجایی تهران
- همکاری در طراحی معماری و معماری داخلی شرکت های گوناگون (پارت تایم) به مدت 2 سال
- تدریس در هنرستان های معماری شهر تهران (قراداد رسمی) به مدت 3 سال
- طراحی کلیه نقشه های معماری پروژه X-RAY کارخانه تغلیظ مس سرچشمه
- طراحی و نظارت بر ساخت نمای داخلی دفتر مرکزی شرکت مبین صنعت راستین
- طراحی و نظارت بر ساخت کلیه کاند ها و آند های ساخت شرکت مبین صنعت راستین
- طراحی و نظارت بر ساخت کلیه باس بار های ساخت شرکت مبین صنعت راستین
- طراحی و نظارت بر ساخت کلیه سازه های کارگاه ساخت شرکت مبین صنعت راستین
- آشنایی با نرم افزار های: BUILDING – MS PROJECT – DIALUX – OFFICE – AUTOCAD 2D/3D
- COREL – PHOTOSHOP – RHINOCORSE – REVIT – INFORMATION MODELING (BIM) DRAWING

- سرپرست تیم ایمنی HSE - شرکت مبین صنعت راستین
- دارای تایید صلاحیت ایمنی از اداره کل تعاون، کار و رفاه اجتماعی استان کرمان

مدرک تایید صلاحیت یاد شده به پیوست در ادامه آورده خواهد شد.



برنامه ریزی و کنترل پروژه

برنامه ریزی و کنترل پروژه

شرکت مبین صنعت راستین با توجه به ساختار سازمانی و پایداری زمانی به تعهدات خود در طول پروژه، کلیه بخش های پروژه را از روز اول قرارداد تا زمان راه اندازی و تحویل، به طور کامل برنامه ریزی می نماید.

کلیه بخش های هر قرارداد به پایین ترین سطح خود شکسته و به وسیله پیش نیاز ها و پس نیاز های تعریف شده، زمان کلی پروژه به کوچکترین بخش های ممکن شکسته می شود. این کار علاوه بر دادن دید کلی نسبت به موقعیت زمانی هر نقطه از پروژه، باعث پیش بینی سریع تر نسبت به موانع آینده پروژه و در نتیجه نزدیک شدن هرچه بیشتر زمان واقعی به زمان برنامه ریزی در پروژه می گردد.

در زیر بخشی از مدارک مربوط به کنترل پروژه شرکت مبین صنعت راستین در پروژه X-RAY کارخانه تغلیظ مجتمع مس سرچشمه آورده شده است:

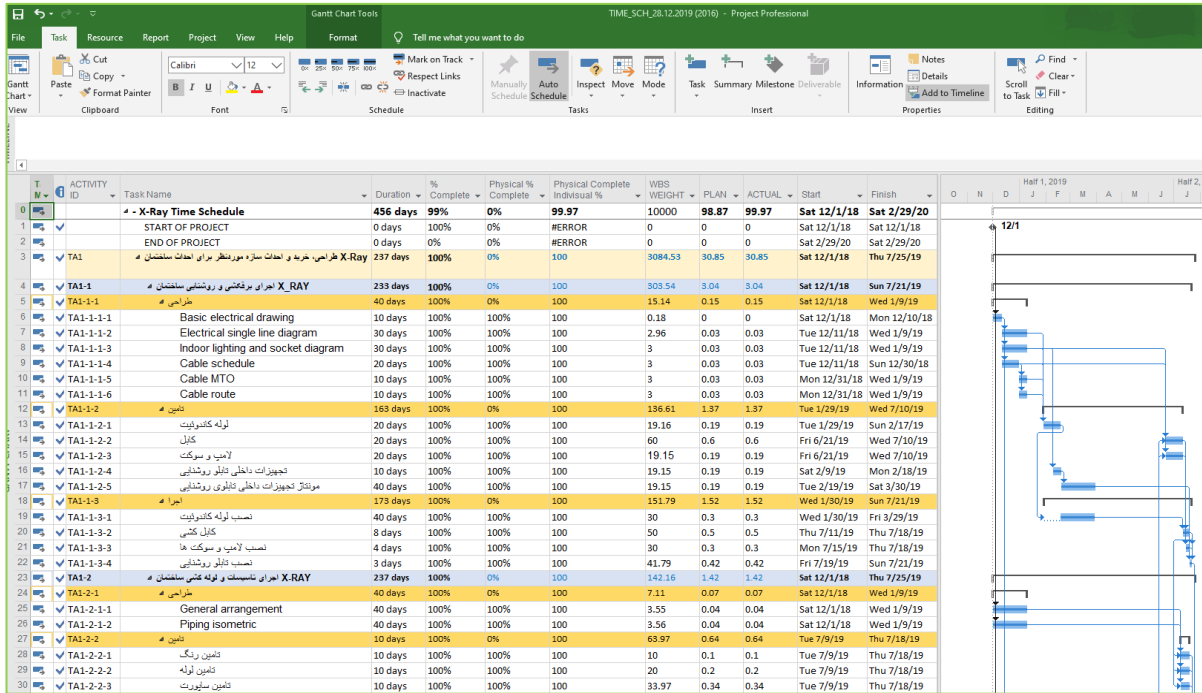
الف) گزارش هفتگی

گزارش هفتگی		تا هفته گذشته		طی هفته جاری		تجمعی کل (تا پایان این هفته)	
EPC	سهم هر آیم از ۱۰۰٪ کل پروژه	درصد پیشرفت	درصد پیشرفت	درصد پیشرفت	درصد پیشرفت	درصد پیشرفت	درصد پیشرفت
		نسبت به کل پروژه	نسبت به کل پروژه	نسبت به کل پروژه	نسبت به کل پروژه	نسبت به کل پروژه	نسبت به کل پروژه
طراحی	6.07%	100.00%	6.07%	100.00%	0.00%	100.00%	6.07%
		Actual	Plan	100.00%	0.00%	100.00%	6.07%
تامین	47.77%	99.90%	47.72%	99.90%	0.00%	99.90%	47.72%
		Actual	Plan	100.00%	0.00%	100.00%	47.77%
اجرا	46.16%	99.87%	46.10%	99.87%	0.00%	99.87%	46.10%
		Actual	Plan	96.90%	44.73%	0.45%	0.21%
مجموع	100.00%	-	99.95%	-	0.00%	-	99.95%
		Actual	Plan	-	0.22%	-	98.42%

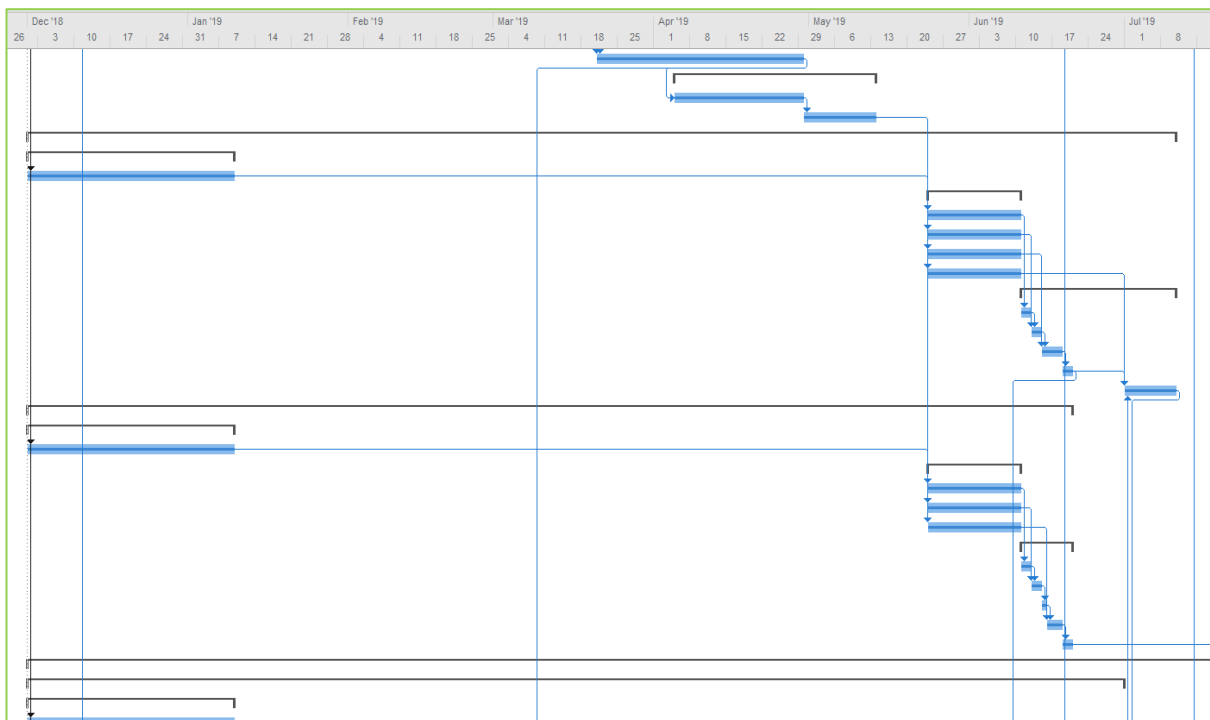
ب) گزارش ماهانه

گزارش ماهانه		تا هفته گذشته		طی هفته جاری		تجمعی کل (تا پایان این هفته)	
EPC	سهم هر آیم از ۱۰۰٪ کل پروژه	درصد پیشرفت	درصد پیشرفت	درصد پیشرفت	درصد پیشرفت	درصد پیشرفت	درصد پیشرفت
		نسبت به کل پروژه	نسبت به کل پروژه	نسبت به کل پروژه	نسبت به کل پروژه	نسبت به کل پروژه	نسبت به کل پروژه
طراحی	6.07%	100.00%	6.07%	100.00%	0.00%	100.00%	6.07%
		Actual	Plan	100.00%	0.00%	100.00%	6.07%
تامین	47.77%	99.90%	47.72%	99.90%	0.00%	99.90%	47.72%
		Actual	Plan	100.00%	0.00%	100.00%	47.77%
اجرا	46.16%	99.87%	46.10%	99.87%	0.00%	99.87%	46.10%
		Actual	Plan	96.90%	44.73%	0.45%	0.21%
مجموع	100.00%	-	99.95%	-	0.00%	-	99.95%
		Actual	Plan	-	0.22%	-	98.42%

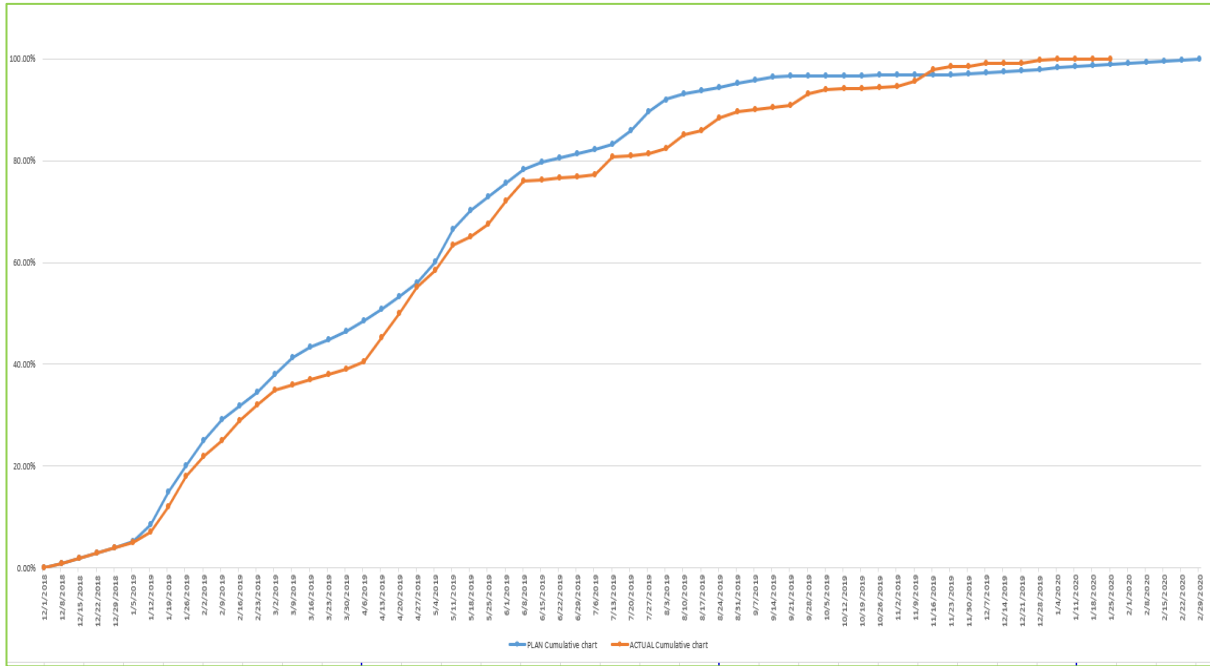
ج) محاسبه پیشرفت پروژه در برنامه MS-PROJECT



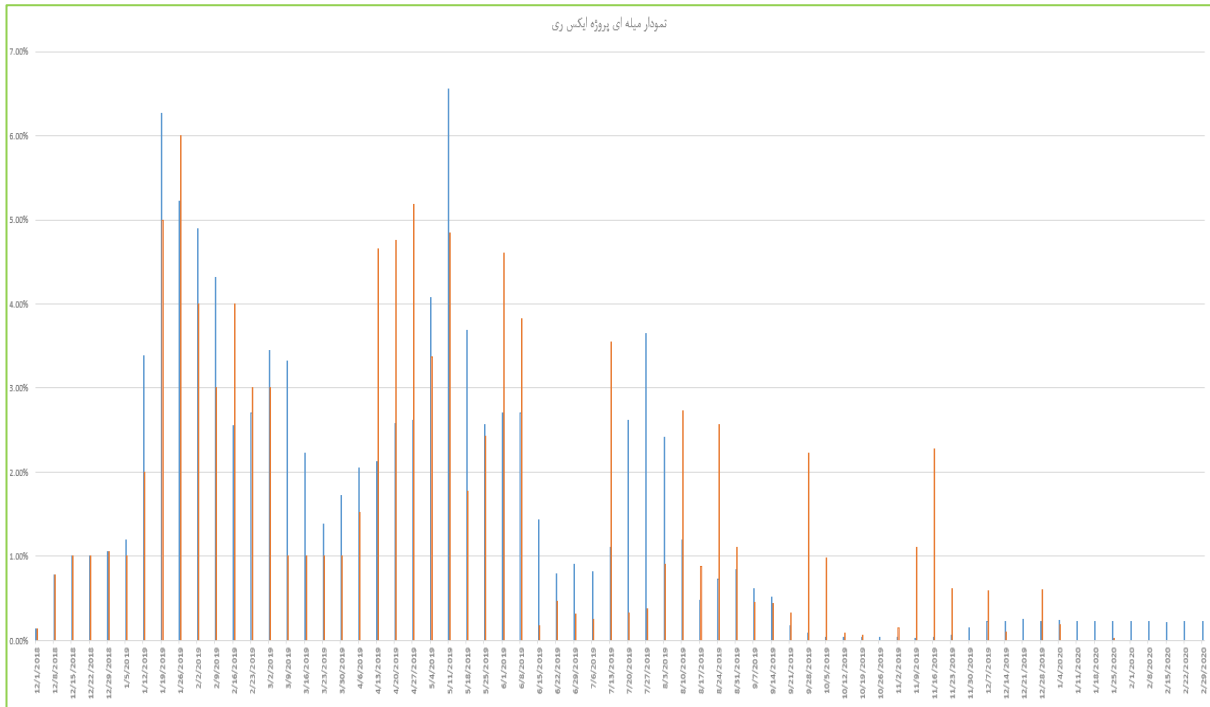
د) پیش نیاز ها و پس نیاز ها در GANTT CHART پروژه



ه) نمودار تجمعی مقایسه کار انجام شده و کار برنامه ریزی شده (ACTUAL VS PLAN)



ی) نمودار میله ای مقایسه کار انجام شده و کار برنامه ریزی شده (ACTUAL VS PLAN)



تجهیزات و ماشین آلات کارگاهی و پروژه ای

تجهیزات و ماشین آلات

در زیر لیست برخی از تجهیزات اصلی کارگاهی و وسایل نقلیه شرکت مبین صنعت راستین آورده شده است؛ شایان ذکر است، بسته به نیاز پروژه تعداد تجهیزات ذکر شده قابل افزایش می باشد.

ردیف	تجهیزات کارگاهی شرکت	برند	تعداد	واحد
1	دستگاه جوش AC	گام	5	عدد
2	دستگاه جوش DC و CO2	گام	8	عدد
3	دستگاه جوش پلی اتیلن	-	4	عدد
4	ارت سنج	FLUKE	1	عدد
5	میگر	FLUKE	1	عدد
6	کالیبراتور	FLUKE	2	عدد
7	مولتی متر	FLUKE	6	عدد
8	دریل ستونی و رادیال	-	7	عدد
9	سنگ فرز	-	7	عدد
10	جاروبرقی صنعتی	-	2	عدد
11	تُرک متر	ایتالیایی	4	عدد
12	چاپگر لیبل و برچسب	-	2	عدد
13	تیفر	-	5	عدد
14	لوله خم کن در سایز های مختلف	-	4	عدد
15	پیکور برقی	-	5	عدد
16	پیکور بادی	-	3	عدد
17	تجهیزات سندبلاست	-	1	ست
18	کانتینر 20 فوت و 40 فوت	-	5	عدد
19	کانتینر به همراه کلیه تجهیزات اداری	-	5	عدد

ردیف	وسایل نقلیه شرکت	برند	تعداد	واحد
1	وانت	مزدا	2	عدد
2	خودرو سواری	پژو	2	عدد

تعدادی دیگر از تجهیزات و وسایل شرکت مبین صنعت راستین، در کارخانه مبین ساخت (از زیرمجموعه این شرکت) واقع در شهرک صنعتی شماره 2 کرمان (خضراء) قرار داشته و این کارخانه بسته به نیاز پروژه آمادگی ساخت انواع استراکچر، سازه های فولادی، رنگ و سرندهلاست، برش، خمکاری، جوشکاری و... را دارا می باشد.

امکانات کارخانه ساخت (شرکت مبین ساخت)

تجهیزات و امکانات شرکت مبین ساخت (زیر مجموعه مبین صنعت راستین)

شرکت مبین ساخت ایده اندیش در سال 1397 به عنوان یک زیر مجموعه از شرکت مبین صنعت راستین در حوزه ساخت و تولید در شهرک صنعتی شماره 2 کرمان تاسیس گردید. در ذیل به خلاصه ای از امکانات و توانایی های آن اشاره می گردد:

- 2000 متر سوله سرپوشیده مجهز به جرثقیل سقفی و دو عدد سوله جانبی به متراژ 500 متر
- 4000 متر فضای باز، 200 متر فضای اداری
- دستگاه برش لیزر 1500 وات (قدرت برش لیزر تا 15 میلی متر)
- ربات جوشکاری ABB
- تعداد 15 عدد رکتی فایر جوش آرگون و CO₂ (MIG/TIG)
- دستگاه رول گیر، ورق صاف کن و گیوتین
- دستگاه پرس برک CNC چهار محور
- دستگاه تراش 3 متری
- دریل رادیال 160
- دستگاه رنگ و سندبلاست
- کمپرسور هوای 16 بار دیزلی (سیار)
- دستگاه رول گیر 15 تن
- جرثقیل های دروازه ای و سقفی، جرثقیل دستی
- پرس PRESS (تن های متفاوت)
- و سایر تجهیزات مورد نیاز در حوزه ساخت و نصب



اهم فعالیت ها و حوزه های کاری این شرکت به شرح ذیل می باشد:

- طراحی و ساخت انواع قطعات برشکاری صنعتی
- طراحی و ساخت انواع کاتد بلانک استنلس استیل جهت پروژه های پالایشگاه، و لیچینگ مس، روی، نیکل
- طراحی و ساخت انواع حفاظ تراس، حفاظ دیوار، نرده فلزی
- ساخت و برشکاری انواع قطعات مسی و باس بار
- طراحی و ساخت المان های تزئیناتی
- طراحی و ساخت درب های فلزی با طرح های مدرن و سنتی
- طراحی و ساخت انواع دیوار پوش فلزی و پوشش فلزی جهت نمای ساختمان
- طراحی و ساخت انواع پارتیشن
- طراحی انواع قطعات صنعتی از جمله انواع استرینر و صافی از جنس استنلس استیل
- طراحی و ساخت انواع فلنج ها و رینگ های صنعتی
- طراحی و ساخت انواع مخازن استنلس استیل و کربن استیل
- و سایر تجهیزات فلزی که مشمول خدمات برش، خم، جوش و... می باشند.



نمایندگی های داخلی و خارجی

G-CORNER

یکی از شرکت های که هم اکنون مبین صنعت راستین بعنوان جوینت خارجی خود و نماینده آن در ایران جهت اجرای پروژه های خود انتخاب نموده است، شرکت G-CORNER انگلیس می باشد.

این شرکت یکی از تامین کننده های اصلی باس بار DC-SHORT SWITCH، CAPPING BOARD و LEAD ANODE می باشد. این شرکت همچنین دارای کارخانجاتی در کشور هند و شیلی می باشد. (یکی از فعالیت های اصلی کارگاه مبین ساخت - کارگاه ساخت شرکت مبین صنعت راستین در استان کرمان - در حال حاضر ساخت، تعمیر و ترمیم آند های سربی می باشد.)

LIMPACT

شرکت مبین صنعت در راستای تامین نیاز های صنایع مس کشور در اقدامی دیگر موفق به گرفتن نمایندگی شرکت LIMPACT کانادا بعنوان یکی از تولید کنندگان کاتد بلانک استنلس استیل با تکنولوژی انحصاری جوش انفجاری و طول عمر بالا گردیده است. (یکی از فعالیت های اصلی کارگاه مبین ساخت - کارگاه ساخت شرکت مبین صنعت راستین در استان کرمان - در حال حاضر ساخت، تعمیر و ترمیم کاتد بلانک های استنلس استیل می باشد.)

گروه صنایع افق البرز

شرکت مبین صنعت راستین، در جهت تامین نیاز های سیم و کابل کشوری موفق به دریافت نمایندگی از گروه کابل سازی افق البرز شده است. شرکت افق البرز در حال حاضر یکی از بزرگترین شرکت های تولید کننده سیم و کابل کشور در انواع سایز و در انواع سطوح ولتاژی به صورت مسی و آلومینیومی می باشد. شایان ذکر است، کیفیت کابل های تولید شده در این شرکت، در بالاترین سطح کیفی و دارای استاندارد تولید از موسسات معتبر جهانی می باشد.

گواهینامه ها



گواهینامه صلاحیت پیمانکاری

معاونت تولیدی، فنی و زیربنایی
امور پشتیبانی و مشورین

شماره: ۴۴۹۵۸
تاریخ: ۱۴۰۲/۰۸/۲۷

سازمان برنامه و بودجه کشور

جناب آقای علی خاقانی
مدیر عامل محترم شرکت مهندسی مبین صنعت راستین
شناسه ملی ۱۰۲۲۰۵۷۷۱۳۳

به استناد تصویب نامه شماره ۳۸۰۱۳/ت ۳۳۵۱ مورخ ۱۳۸۱/۱۲/۱۱ هیأت محترم وزیران و اصلاحات بعدی، با توجه به اجاز شرایط لازم و تأیید صلاحیت در سامانه جامع تشخیص صلاحیت عوامل نظام فنی و اجرایی، بدین وسیله صلاحیت آن شرکت برای انجام امور پیمانکاری به شرح زیر اعلام می گردد.

پایه	رشته	ظرفیت
۴	تأمینات و تجهیزات	تعداد ۵ کار مجاز
۵	صنعت	تعداد ۳ کار مجاز
۵	ساختن و آبپاشی	تعداد ۳ کار مجاز

این گواهینامه تا پایان دوره ارزشمندی و حداکثر تا تاریخ ۱۴۰۶/۰۸/۲۷ معتبر بوده و همواره ملاک اعتبار آن، اطلاعات مندرج در سامانه sajar.mpsrg.ir است.

- رعایت قانون برگزاری مناقصات، این نامه های اجرایی آن، ظرفیت کاری مجاز و بخشنامه شماره ۳۸۰۱۳/ت ۳۳۵۱ مورخ ۱۳۸۱/۱۲/۱۱ با موضوع مدیریت تعارض منافع و جلوگیری از تضییع در ارجاع کار ضروری است.
- هرگونه تغییر در اطلاعات مورد استفاده در تشخیص صلاحیت به ویژه معیر عامل، اعضای هیئت مدیره و افراد امتیازآور باید ظرف مدت سه ماه در سامانه جامع تشخیص صلاحیت ثبت شده و مورد تأیید قرار گیرد.
- هر قرارداد جدید باید ظرف مدت سه ماه پس از انعقاد و صورت وضعیت های جدید پس از تأیید کارفرما، در سامانه ساجات ثبت شود و در صورت امکان استفاده از امتیاز قراردادها در تشخیص صلاحیت های بعدی و ارزشمندی ظرفیت وجود نخواهد داشت.

گواهینامه تأیید صلاحیت ایمنی پیمانکاری
(دوره ایمنی سفتی)

Certification of Verified Contracting Safety Competence

در ارجاع ایمنی سفتی شماره ۴۴۹۵۸/ت ۳۳۵۱ مورخ ۱۳۸۱/۱۲/۱۱ هیأت محترم وزیران و اصلاحات بعدی، با توجه به اجاز شرایط لازم و تأیید صلاحیت در سامانه جامع تشخیص صلاحیت عوامل نظام فنی و اجرایی، بدین وسیله صلاحیت آن شرکت برای انجام امور پیمانکاری به شرح زیر اعلام می گردد.

پایه	رشته	ظرفیت
۴	تأمینات و تجهیزات	تعداد ۵ کار مجاز
۵	صنعت	تعداد ۳ کار مجاز
۵	ساختن و آبپاشی	تعداد ۳ کار مجاز

این گواهینامه تا پایان دوره ارزشمندی و حداکثر تا تاریخ ۱۴۰۶/۰۸/۲۷ معتبر بوده و همواره ملاک اعتبار آن، اطلاعات مندرج در سامانه sajar.mpsrg.ir است.

رضایت نامه ها

بسته‌بندی

شماره: 4074-FRC-MSR-L-022973
تاریخ: ۱۴۰۰/۲/۱۵
پست: ندارد



شرکت فن آوران پارسین- دامپکو

مدیر عامل محترم شرکت مبین صنعت راستین
موضوع: رضایت نامه

سلام علیکم

با احترام، عطف به نامه شماره ۰۰/۱۰۳۹، بدینوسیله مراتب تأیید و رضایت‌دهی خود را از کیفیت و زمان بندی آن شرکت محترم در انجام قراردادهای شماره **141B**، **141A**، **4074-CONT-COMP-MSR** با موضوع طراحی، تأمین تجهیزات، نصب و راه اندازی سیستم الکتریکیال هیت تریسینگ ناحیه مخازن و بارگیری پروژه اسید سرچشمه و اسید خاتون آباد را اعلام می‌دارد.

مدیر پروژه اسید سولفوریک
محمد دانشمند



دفتر پروژه: تهران، میدان آرژانتین، خیابان ارتد، نرسیده به پارسستان کسری، پلاک ۸، کدپستی: ۱۵۱۲۴۶۶۱۴
تلفن: ۰۲۱-۸۸۷۸۱۰۲۰ - فکس: ۸۸۷۸۱۰۲۱
سایت خاتون آباد: گرومان - کیلومتر ۲۵ محور شهرریک، سرچشمه، روستای جمع داب
خاتون آباد - پروژه اسید سولفوریک تلفن: ۰۲۱-۳۳۳۱۹۴۳۵ - فکس: ۰۲۱-۳۳۳۱۹۴۳۵
سایت سرچشمه: کرمان جمع من سرچشمه پروژه اسید سولفوریک تلفن: ۰۲۴/۴۴۲۰۸۸



تاریخ: ۱۳۹۵/۹/۰۲



شرکت گروه صنعتی
FOGHEH ALBORZ INDUSTRIAL GROUP

با سلام

احتراماً، به استحضار می‌رساند شرکت مبین صنعت راستین در حوزه های ذیل با شرکت گروه صنایع کابلسازی افق البرز همکاری داشته و بدینوسیله رضایت‌دهی خود از عملکرد و تحویل به موقع موارد ذیل اعلام می‌دارد:

- طراحی و نصب طرح توسعه و نوسازی کوره ذوب مس عمودی شامل سیستم گاز و هوا، مشعل
- هادجر های نوزاداسنور شارژ کاند و افزایش ارتفاع کوره و سالن - سیستم های برقی و الکتریکیال
- طراحی و نصب سیستم های کنترل و ابزار دقیق
- نصب سیستم مونورخانه مرکزی شرکت شامل دیگ های آب گرم ۱۵۰۰۰۰۰ کیلوگاری و سختگیر و تاسیسات جانبی و پوییت هیتر ها و لوله کشی های مربوطه
- طراحی و نصب سیستم فیلتراسیون آب صابون خط نورد مفتول ۸ میلی متری این کارخانه
- طراحی و اجرای سیستم آب کولینگ و سیستم آب الکل و مدخل های خنک کاری خط نورد
- تجمیع کمپرسورهای هوای فشرده، ایردرایر و فیلتراسیون
- نصب و نوسازی دستگاههای متعدد کابل سازی



Office: NO 33, Zarin Hwy, D. Shahriv, Avenue Tehran-Iran
Tel: (+9821) 23574 Fax: (+9821) 2284857
E-mail: info@caj-co.com
Site: Azad St., Beheshti Blvd., Lia. No. City, Ghazvin



شرکت زاگرس مس سازان
(میان نامی)
zagros copper mine co.

تاریخ: ۱۳۹۵/۹/۰۳
شماره: ۹۵/ZM-GRU/۲۲۵
پست: ندارد



مدیریت محترم شرکت مبین صنعت راستین
جناب آقای مهندس خالقیان
موضوع: رضایت از عملکرد
با سلام

احتراماً، بدینوسیله تأیید می‌گردد، شرکت مبین صنعت راستین به مدیریت آقای مهندس علی خالقیان در خصوص موارد ذیل با این شرکت همکاری داشته و این شرکت رضایت خود مبنی بر عملکرد و تحویل به موقع کارها را اعلام می‌دارد:

- طراحی، تأمین و نصب سیستم heat tracing مخازن مواد شیمیایی و لوله های اسید و گازویل.
- اجرای کامل سیستم الکتریکیال MCC، سولنجیمر MV و LV و ترانسفورماتورها.
- اجرای سیستم روشنایی و سوکت سان ها، ساختمان ها و محوطه سایت.
- اجرای سیستم ارت و صافه گیر.
- نصب و کابیناسیون تجهیزات ایرار دقیق.
- طراحی، تأمین و نصب سیستم فیبر نوری و زیر ساخت اینترنت سایت.
- طراحی، خرید و اجرای سیستم های دوربین های حرارتی و بروسسی سایت.
- اجرای سیستم تلفن مرکزی و شبکه.
- طراحی و ساخت و نصب بانک های خازنی.

با تشکر
علی تقی خالقیان
مدیر عامل



تهران، میدان افغانی، ساختمان افغانی، پلاک ۱۳، طبقه ۳، واحد ۳۱
کد پستی: ۱۳۳۱۹۳۷۲۱ - تلفن: ۰۲۱-۸۸۸۸۰۰۳۰ - فکس: ۸۸۸۸۰۰۳۴
Unit: 41, 4th floor, No. 13, Fajrsh St., Fajrsh Sq., Tehran, Iran
P.O. Box: 1431663741 Tel: (+9821) 89987330 Fax: (+9821) 89987370
www.zagros-copper.com Email: info@zmc.co.ir

شرکت زاگرس مس سازان (میان نامی)
zagros copper mine co.

تاریخ: ۱۳۹۸/۴/۱۱
شماره: ۹۸/ZM-AA/۷۷
پست: ندارد



مدیریت محترم شرکت مبین صنعت راستین
جناب آقای مهندس علی خالقیان
موضوع: اعلام رضایت‌دهی از عملکرد کاند لایک تولیدی و تعمیری آن شرکت محترم
با سلام

احتراماً، در خصوص کاند لایک استنلس استیل های خریداری شده از آن شرکت محترم در تاریخ ۱۳۹۷/۱۱/۰۳ بااستحضار می‌رساند که کاند های مذکور از تاریخ خرید تا کنون در خط تولید و واحد SX کارخانه شرکت زاگرس مس سازان مورد استفاده قرار گرفته اند و این شرکت رضایت کامل خود را از مرغوبیت و کیفیت ساخت کاند لایک استنلس استیل های تولیدی آن مجموعه محترم اعلام می‌دارد.

همچنین، پیرو تعمیرات اساسی صورت گرفته کاند لایک استنلس استیل های مورد استفاده این شرکت نوساز آن مجموعه محترم در تاریخ ۱۳۹۷/۱۰/۱۷ بااستحضار می‌رساند، شرکت زاگرس مس سازان از جهت تعمیرات انجام شده و خدمات صورت گرفته رضایت کامل داشته و برای آن گروه تولیدی آرزوی موفقیت روز افزون را خواستار است.

با تشکر
حمید خالقیان
مدیر عامل



Web: www.zmsco.com Email: info@zmsco.com
آدرس: تهران - محله آبد - پلاز چهارراه دیا - خیابان حق طلب نمایی - پلاک ۲۱ - طبقه اول
کد پستی: ۱۹۹۶۹۱۳۸ - تلفن: ۸۸۸۶۱۵-۵ - ۸۸۵۶۱۵-۵

شرکت تولیدی شیمیایی و معدنی سرچشمه هانوش

تاریخ: ۱۴۰۰/۰۲/۱۵
شماره: ۱۴۰۰/۰۲/۱۵
پوست: ندارد

جناب آقای مهندس علی خالقیان
مدیر عامل محترم شرکت مین صنعت راستین
موضوع: اعلام رضایت از عملکرد شرکت

با سلام و احترام

بازگشت به نامه شماره ۱۰۲۳ مورخ ۱۴۰۰/۰۱/۱۹ بدین وسیله تأیید می‌گردد که عملکرد آن شرکت محترم در طی دوران همکاری با این شرکت، مطلوب و مناسب تشخیص داده شده و رضایت کامل حاصل بوده است. برای آن شرکت و کارکنان محترم تحت پرورش، تندرستی و موفقیت روزافزون آرزو مندیم.

با تقدیر احترام
رضا هدایت
مدیر عامل

www.hamoochem.com
email: info@hamoochem.com

آدرس: کلانتر ۶۰ جاده رفاهان به شهرک پاک بعد از سه راهی شهر سس
تلفن: ۰۲۴۳۳۱۲۹-۵۸-۲۴۳۳۱۲۹-۶۰-۲۴۳۳۱۲۹-۴۴-۲۴۳۳۱۲۹-۴۴
کد پستی: ۷۳۱۹۵۱۱۴

بسمه تعالی

4074-FRC(MSR-L-022973) شماره
۱۴۰۰/۲/۱۵ تاریخ
پست ندارد

شرکت فن آوران پارسیان- رامینکو

مدیر عامل محترم شرکت مین صنعت راستین
موضوع: رضایت نامه

سلام شبکم

با احترام، عطف به نامه شماره ۰۷۱-۰۱، بدینوسیله مراتب تأیید و رضایت‌مندی خود را از کیفیت و زمان بندی آن شرکت محترم در انجام قرارداد شماره 4074-CONT-COMP-MSR-087 با موضوع نصب سینی و تردان کابل برق پروژه اسید سرچشمه را اعلام میدارم.

مدیر پروژه اسید سولفوریک
محمد دانشمند

مدیر پروژه: تهران، میدان آرزائین - خیابان قره - نرسیده به میدان کسری، پلاک A، کدپستی: ۱۵۱۹۴۶۶۱۶
تلفن: ۰۲۰-۸۸۸۸۸۱۰۲-۲۰۶ - تلفنکس: ۸۸۸۸۸۶۶۶ - ۰۲۱-۸۸۱۰۷۱۵۰ (۲۱)

سایت خاتون آید: کرمان، کایفر ۳۵، شهر شهرک، سرچشمه، رفاهان، مجتمع نوب
خاتون آید- پروژه اسید سولفوریک تلفن: ۰۹-۳۱۹۴۶۶۶۶ (۳۴) - فکس: ۰۳۴۳۱۹۴۶۶۶ (۳۴)

سایت سرچشمه: کرمان، مجتمع سس سرچشمه، پروژه اسید سولفوریک تلفن: ۰۳۴۳۳۱۲۹-۴۴ (۳۴)

تاریخ: ۱۳۹۹/۰۲/۱۳
شماره: CS92-IBC-OTH-99790
پوست: ندارد

شرکت تولیدی سرچشمه و معدنی هانوش (پارسیان)
شرکت پاک من ایرانیان (سایه خاص)

بسمه تعالی

جناب آقای مهندس علی خالقیان
مدیر عامل محترم
شرکت مهندسی مین صنعت راستین
موضوع: رضایت نامه

با سلام و احترام:

بدینوسیله از تلاش ها و عملکرد مطلوب آن شرکت، در راه اندازی سیستم ربات های کاند کنی، در پروژه تولید کاند با ظرفیت ۵۰۰۰۰ تن در سال شرکت پاک من ایرانیان، قدردانی و برای پرسنل آن شرکت آرزوی موفقیت می‌نمایم.

محمد خاوریانی
شرکت پاک من ایرانیان (سایه خاص)
شماره لیتا: ۳۷۹۶۹۶

info@ibcco.midhco.com

دفتر تهران: شهرک غرب، بلوار فرهنگ‌راهی
دفتر کرمان: بازار جمهوری، ساختمان بانک پاسارگاد
شهرک پاک من ایرانیان، مجتمع پاک من ایرانیان
شماره: ۰۲۰-۸۸۱۰۷۱۵۰ (۲۱) - تلفنکس: ۸۸۸۸۸۶۶۶ - ۰۲۱-۸۸۱۰۷۱۵۰ (۲۱)

تلفن: ۰۳۴۳۱۲۹-۴۴-۲۴۳۳۱۲۹-۴۴-۲۴۳۳۱۲۹-۴۴
کد پستی: ۷۳۱۹۵۱۱۴

تاریخ: ۱۳۹۹-۰۲-۱۵
شماره: ۹۹
پوست: ندارد

شرکت ملی صنایع مس ایران
مجمع مس سرچشمه

بسمه تعالی

شرکت مین صنعت راستین
جناب آقای مهندس خالقیان
موضوع: پلاک SS

با سلام ، به استحضار می‌رساند پلاک های SS ساخته شده توسط آن شرکت در پروسس تولید پالایشگاه مس سرچشمه مورد استفاده قرار گرفته و از نظر کلی (ابعاد و اندازه و نحوه اتصال دسته به بدنه، کیفیت سطح ورق SS، کیفیت لایه های پلیمری و نحوه نشست مس) مورد تأیید می‌باشد.

امین اسماعیل زاده
مدیر امور پالایشگاه و ریخته گری

کرمان - رفاهان - مجتمع سس سرچشمه
تلفن: ۰۲۴-۳۱۲۳۰۰۰-۲۴-۳۱۲۳۰۰۰-۲۴-۳۱۲۳۰۰۰-۲۴-۳۱۲۳۰۰۰-۲۴-۳۱۲۳۰۰۰

website: www.nicico.com
Email: office@nicico.com

گروه صنعتی آلزو
OFOOHE ALZOOZ INDUSTRIAL GROUP

رضایت نامه

بدینوسیله شرکت افق آیزو اعلان واقع در شهر هرات ، بعنوان اولین گروه کابل سازی در کشور افغانستان رضایت خود از عملکرد عالی و به موقع شرکت مین صنعت راستین به مدیریت علی خالقیان در حوزه های قبل را اعلام می نماید:

- نصب سیستم آبی روروس و آب کولینگ
- نصب سیستم موتورخانه مرکزی ، شامل دیگ های ذغال سنگ سوز ، سیستم پمپت شیر ، ژنراتور گازی و اسیان گیر
- نصب سیستم های کابل الکلیکشن شامل ترانسفورماتورها ، سولنجیکورهای LV و MV
- IMCC ، سیستم روشنایی و سوکت سالن های تولید و محوطه سایت
- اجرای سیستم ارت و حفاظت کبر
- اجرای سیستم نخل و ایستگاه
- سیستم های گیرسور های هدرتد ، ارتزایر و لیلاید
- نصب انواع دستگاه های کابل سازی از جمله دستگاه های کشش زار توپوپیوم ، استیلزیر ، آکسیدر و تاندر

این گروهی بنا به درخواست شرکت فوق صادر گردیده است



با تشکر
مدیریت عمل کارخانه افق آیزو
علی خالقیان

Office NO 25, Zarin Alley, Dr Shamsi Avenue, Tehran-Iran
Tel: (+9821) 23574 Fax: (+9821) 22894857
E-mail: info@oag-co.com
Site: Arzesh St., Behesht Blvd., Lia Ind City, Ghazvin

دفتر مرکزی : تهران - خیابان دکتر شریعتی - پلاک ۲۵ - شماره واحد ۲۵
تلفن : ۲۳۵۷۴
سامانه پستی : ۱۹۳۸۳۳۳۳
کتابخانه : ۱۹۳۸۳۳۳۳
کتابخانه : ۱۹۳۸۳۳۳۳

بسم الله الرحمن الرحيم

شرکت فن آوران پارسیان - رامپکو
MSRC

شماره: 4074-FRC/MSR-L-022973
تاریخ: ۱۴۰۰/۱۲/۱۵
نوع سند: قرارداد

مدیر عامل محترم شرکت مبین صنعت راستین
موضوع: رضایت نامه

سلام علیکم

با احترام، عطف به نامه شماره ۰۰۱۰۲۸ ، بدینوسیله مراتب تایید و رضایت مندی خود را از کیفیت و زمان بندی آن شرکت محترم در انجام قراردادهای شماره 4074-CONT-COMP-MSR-087_123_031 با موضوع طراحی، تامین تجهیزات، نصب و راه اندازی سیستم الکتریکیال هیت ترنسینگ پروژه اسید سرچشمه و اسید خاتون آباد را اعلام میدارد.

مدیر پروژه اسید سولفوریک
محمد دانشمند



دفتر پروژه: تهران، میدان آرژانتین، خیابان فردا، پارسینه به پیمانستان کسری، پلاک ۸ کتیبی: ۱۵۱۴۳۳۳۳۳
تلفن: ۰۲۱-۸۸۸۳۳۳۳۳ تلفکس: ۰۲۱-۸۸۸۳۳۳۳۳ - ۸۸۸۳۳۳۳۳ داخلی (۲۱)

سایت خاتون آباد: کرمان، کیلومتر ۳۵ محور شهر باهنک، سرچشمه، رفسنجان، مجتمع توب
خاتون آباد - پروژه اسید سولفوریک تلفن: ۰۲۹-۳۱۴۹۳۳۳۳ - فکس: ۰۲۹-۳۱۴۹۳۳۳۳
سایت سرچشمه: کرمان، مجتمع صن سرچشمه، پروژه اسید سولفوریک تلفن: ۰۲۹-۳۳۳۳۳۳۳۳ (۲۳)

www.fapco.ir | info@fapco.ir | acid@fapco.ir
60000/2015 | 60000/2015 | 60000/2015 | 60000/2015

شرکت فن صنایع س ایران
مجمع صنایع شریک

تاریخ: ۱۴۰۰/۱۲/۱۵
شماره: ...
نوع سند: قرارداد

«بسمه تعالی»

مدیر عامل محترم شرکت مهندسی مبین صنعت راستین
جناب آقای مهندس علی خالقیان
موضوع: رضایت نامه کاری

با سلام و احترام

به استحضار می رساند، پیرو درخواست آن شرکت در خصوص اجرای قرارداد شماره ۴۰۰۲۱۳۳ با موضوع جایگزینی لوله های موجود اضلال الکترولیت پالایشگاه خاتون آباد با لوله های پلی پروپیلن، این امر مراتب رضایت خود از عملکرد آن شرکت را اعلام می دارد.



مدیر امور پالایشگاه خاتون آباد



روانیت

website: www.nicico.com | کرمان - شهر باهنک - مجتمع صن شریک (صندوق پستی ۱۳۹)
Email: Miduk@nicico.com | تلفن: ۰۲۹-۳۳۳۳۳۳۳۳ ، دورنگار: ۰۲۹-۳۳۳۳۳۳۳۳



آدرس: تهران، خیابان ولیعصر، بین خیابان بهشتی و مطهری، کوچه شجاعی، پلاک 8

کد پستی: 1595755711

شماره تماس: 02152947000

ایمیل: info@msrco.org

وبسایت: www.mobinsanatrastin.com